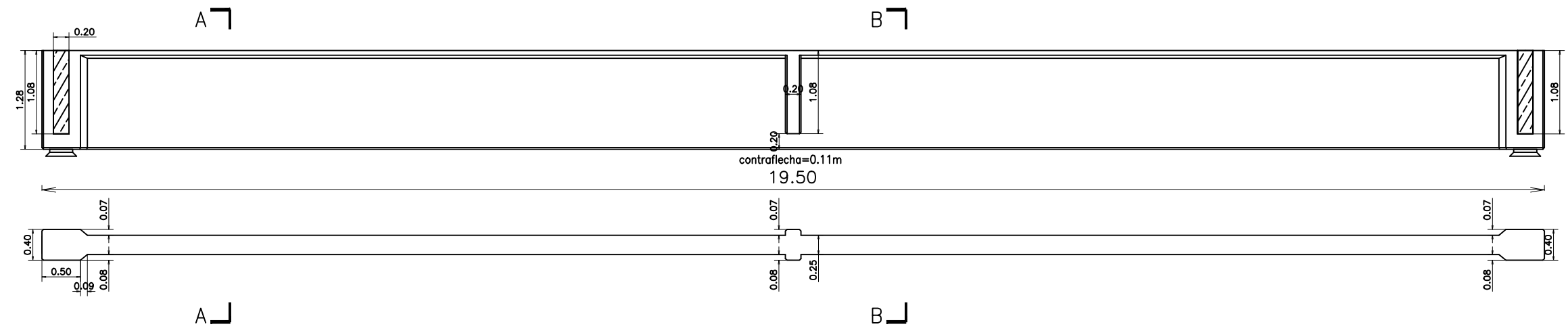


Viga borde

Viga interna



ALZADO

PLANTA

VOLUMEN DE VIGA = 6.738 m<sup>3</sup>