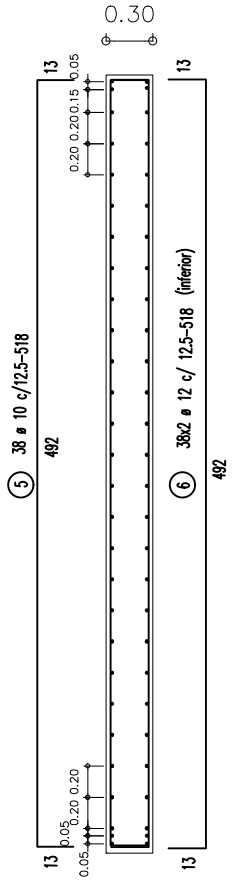
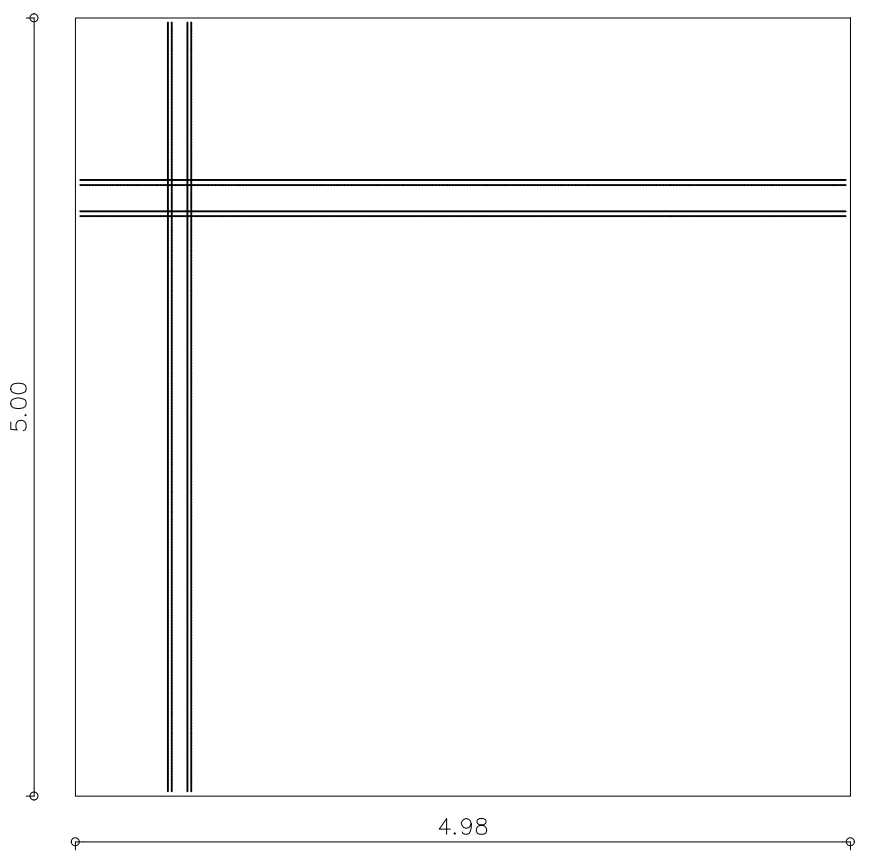
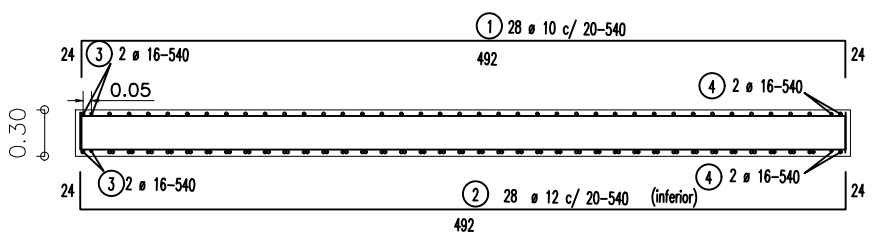


Loseta 1 Loseta 3

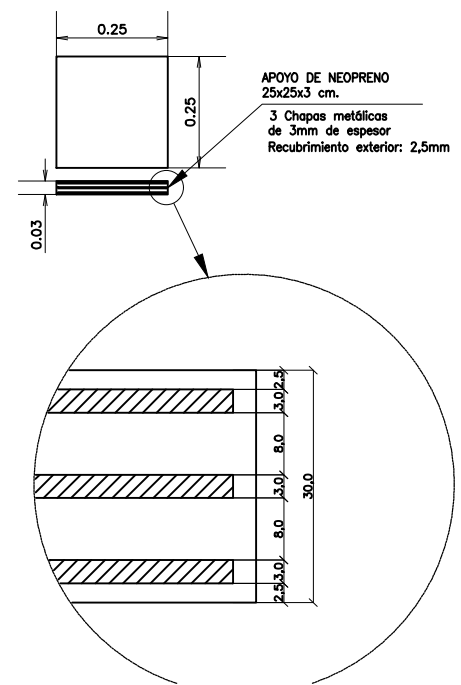


1 Losa de aproximación				
Pos	Ø	Cant.	Long. Unit m	Long. Tot. m
1	10	28	5.40	151,20
2	12	28	5.40	151,20
3	16	4	5.40	21,60
4	16	4	5.40	21,60
5	10	38	5.40	205,20
6	12	76	5.40	410,40
Ø	Longitud Total	Peso Unitario	Total (kg)	
6	0	0.222	0.00	
8	0.00	0.393	0.00	
10	356.40	0.624	222.39	
12	561.60	0.888	498.70	
16	43.200	1.58	68.26	
20	0	2.466	0,00	
Total:			789,35	

Loseta 3				
Pos	Ø	Cant.	Long. Unit m	Long. Tot. m
156	8	1	1.82	1,82
157	8	2	1.90	3,80
158	6	4	1.96	7,84
159	6	3	1.20	3,60
Ø	Longitud Total	Peso Unitario	Total (kg)	
6	11.440	0.222	2.54	
8	5.62	0.393	2.21	
10	0.00	0.624	0.00	
12	0	0.888	0.00	
16	0.00	1.58	0,00	
Total:			4,75	

Loseta 2				
Pos	Ø	Cant.	Long. Unit m	Long. Tot. m
156	8	1	1.82	1,82
157	8	2	1.90	3,80
158	6	4	1.96	7,84
159	6	3	1.45	4,35
Ø	Longitud Total	Peso Unitario	Total (kg)	
6	12.190	0.222	2.71	
8	5.62	0.393	2.21	
10	0.00	0.624	0.00	
12	0	0.888	0.00	
16	0.00	1.58	0,00	
Total:			4,91	

Loseta 1				
Pos	Ø	Cant.	Long. Unit m	Long. Tot. m
154	6	7	0.45	3,15
155	12	5	2.33	11,65
156	8	2	0.65	1,30
157	8	6	0.86	5,16
Ø	Longitud Total	Peso Unitario	Total (kg)	
6	3.15	0.222	0.70	
8	6.46	0.393	2.54	
10	0.00	0.624	0.00	
12	11.65	0.888	10.35	
16	0.00	1.58	0,00	
Total:			13,58	



- NOTAS
- 1- LAS COTAS ESTAN EN m SALVO INDICACION EXPRESA.
  - 2- MATERIALES
  - 2.1- VIGAS PREFABRICADAS Y PILOTES HORMIGON RESISTENCIA 28 DIAS= 24 N/mm2 ACERO PARA HORMIGON : LIMITE DE FLUENCIA= 420 N/mm2
  - 2.2- PARTES HORMIGONADAS EN EL SITIO, HORMIGON RESISTENCIA 28 DIAS= 21 N/mm2 ACERO PARA HORMIGON : LIMITE DE FLUENCIA= 420 N/mm2
  - 4- EN LAS LOSETAS Y VIGAS PREFABRICADAS LAS SUPERFICIES EN CONTACTO CON HORMIGONES VERTIDOS EN EL SITIO DEBERAN TENER UNA RUGOSIDAD INTENCIONAL CONFORME INDICACION DE LA FISCALIZACION.
  - 5- LAS MEDIDAS ESTAN EN METROS SALVO INDICACION EXPRESA
  - 6- LAS MEDIDAS DE LOS HIERROS EN cm
  - 7- RECUBRIMIENTO GENERAL: 2,5cm, VIGAS: 4cm, ESTRIBOS: 5cm HORMIGONADO CONTRA EL SUELO: 7cm, PILOTES 15cm