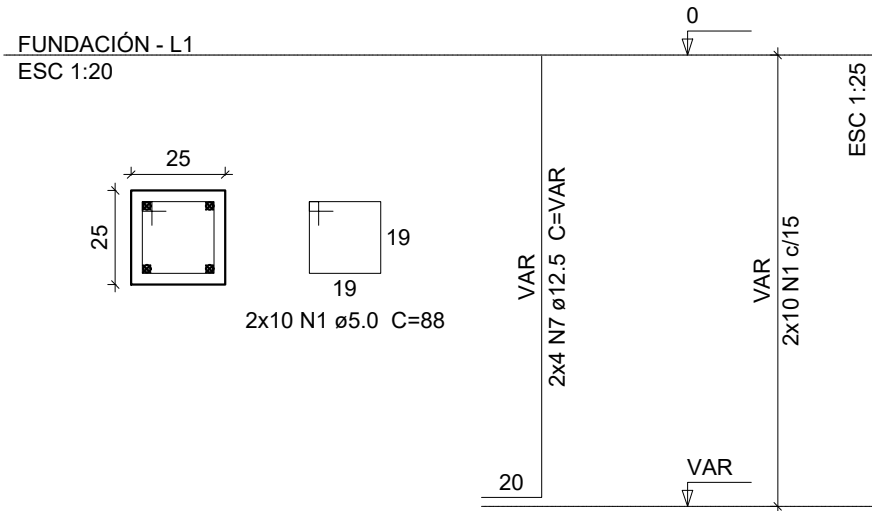
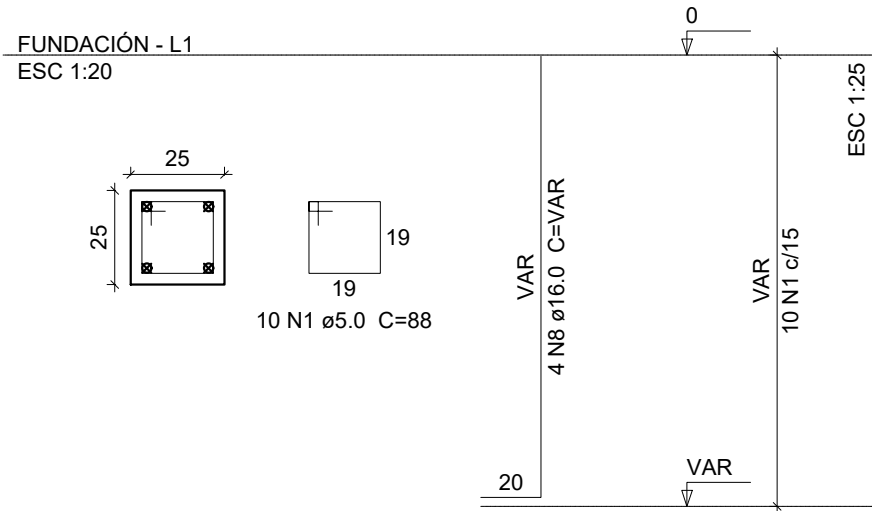


P3=P7

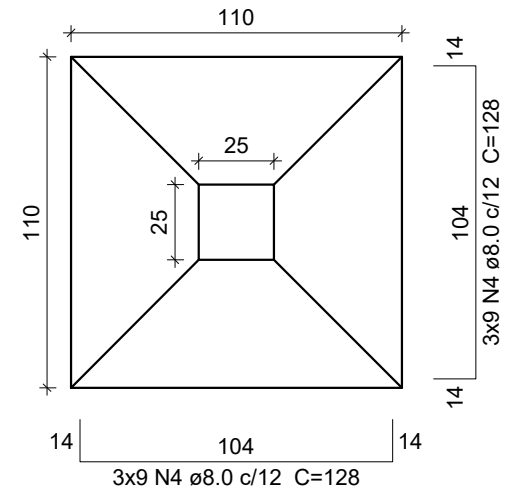


P8

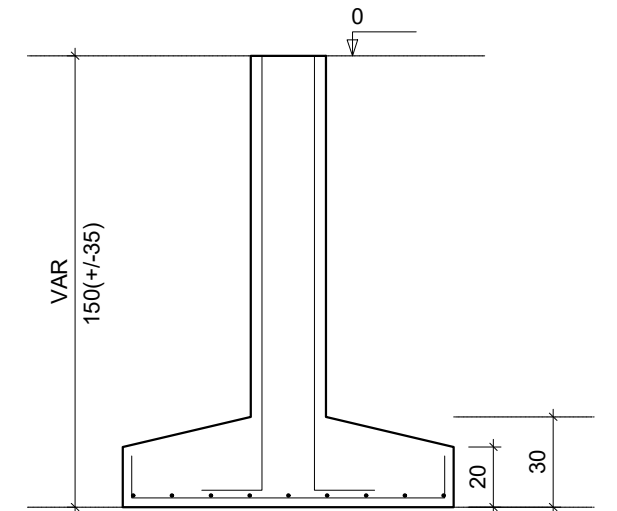


S3=S7=S8

PLANTA
ESC 1:25

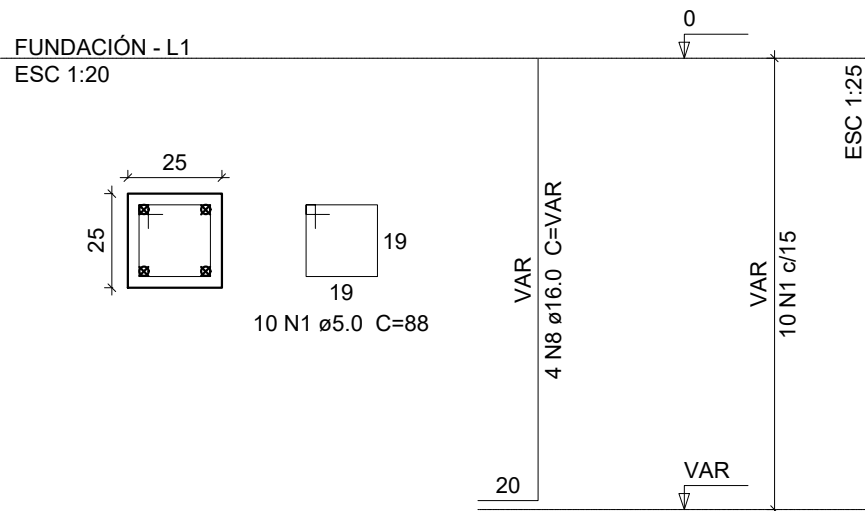


CORTE
ESC 1:25



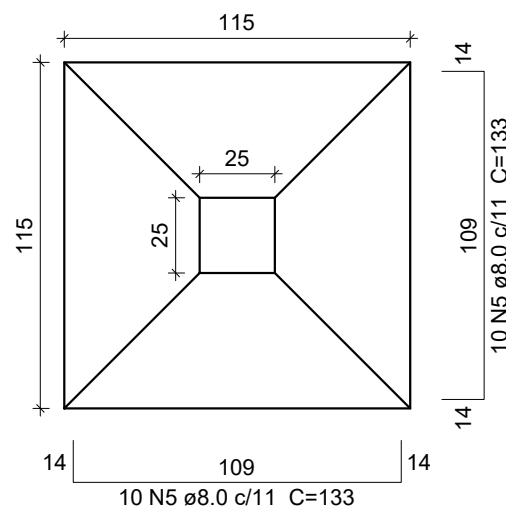
Sólo con capacidad de soporte > 1.50 kgf/cm²
Suelo compactado sobre la zapata
peso específico > 1600.00 kgf/m³

P4

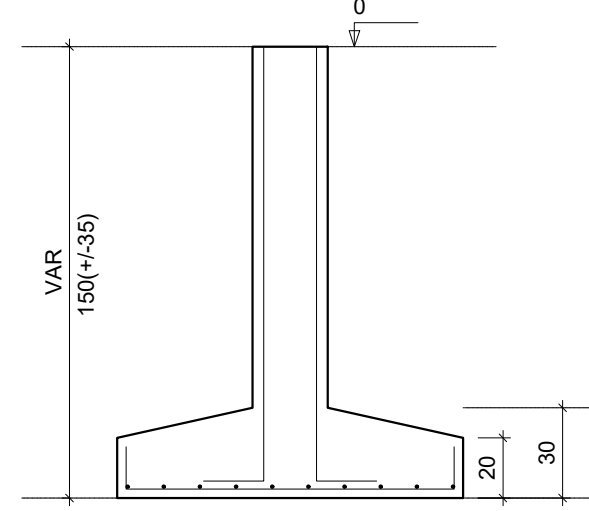


S4

PLANTA
ESC 1:25



CORTE
ESC 1:25



Sólo con capacidad de soporte > 1.50 kgf/cm²
Suelo compactado sobre la zapata
peso específico > 1600.00 kgf/m³

Relación de acero

acero	N	DIAM	Q	UNIT (cm)	C.TOTAL (cm)
CA60	1	5.0	92	88	8096
CA50	2	6.3	40	119	4760
	3	6.3	32	104	3328
	4	8.0	54	128	6912
	5	8.0	20	133	2660
	6	10.0	16	VAR	VAR
	7	12.5	8	VAR	VAR
	8	16.0	8	VAR	VAR

Resumen de acero

acero	DIAM	C.TOTAL (m)	PESO + 10 % (kg)
CA50	6.3	80.9	21.8
	8.0	95.8	41.5
	10.0	26.4	17.9
	12.5	13.2	13.9
	16.0	13.1	22.6
CA60	5.0	81	13.7
PESO TOTAL		Índice de Consumo de Acero	
CA50	117.8	Previsto - 76.04 kg.m3	
CA60	13.7	Calculado - 49.81 kg.m3	

Vol. de Hormigón Previsto(C-25) = 5,78 m³

Vol. de Hormigón total (C-25) = 2.64 m³

Área de forma total = 18.86 m²