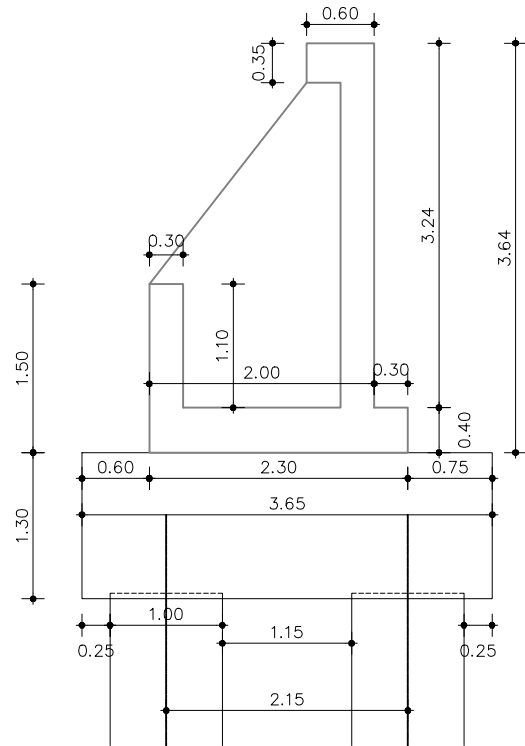
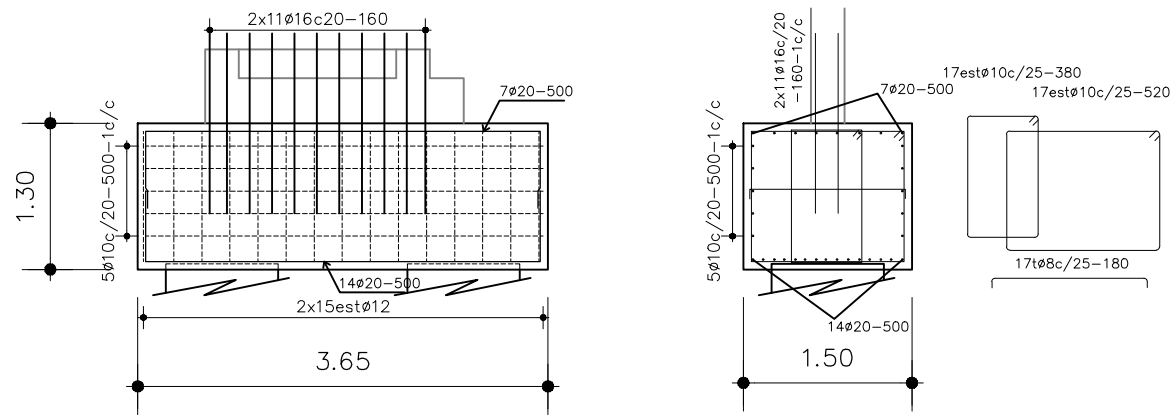
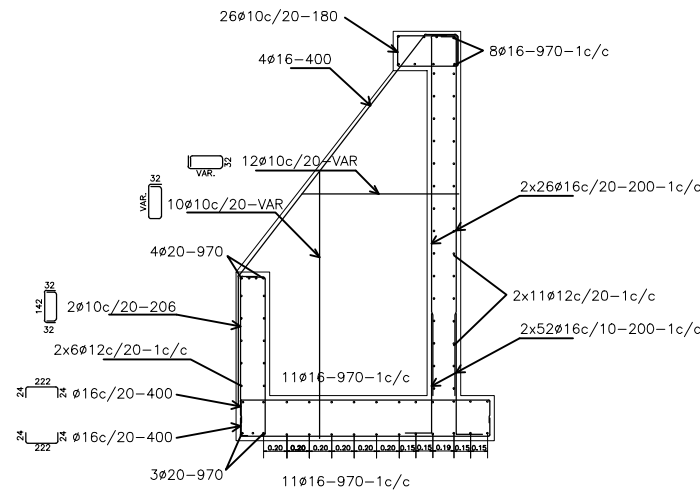


E - E



E - E



NOTAS

- 1- LAS COTAS ESTAN EN m SALVO INDICACION EXPRESA.
- 2- MATERIALES
  - 2.1- VIGAS PREFABRICADAS Y PILOTES
    - HORMIGON
    - RESISTENCIA 28 DIAS= 24 N/mm<sup>2</sup>
    - ACERO PARA HORMIGON :
    - LIMITE DE FLUENCIA= 420 N/mm<sup>2</sup>
  - 2.2- PARTES HORMIGONADAS EN EL SITIO,
    - HORMIGON
    - RESISTENCIA 28 DIAS= 21 N/mm<sup>2</sup>
    - ACERO PARA HORMIGON :
    - LIMITE DE FLUENCIA= 420 N/mm<sup>2</sup>
- 4- EN LAS LOSETAS Y VIGAS PREFABRICADAS LAS SUPERFICIES EN CONTACTO CON HORMIGONES VERTIDOS EN EL SITIO DEBERAN TENER UNA RUGOSIDAD INTENCIONAL CONFORME INDICACION DE LA FISCALIZACION.
- 5- LAS MEDIDAS ESTAN EN METROS SALVO INDICACION EXPRESA
- 6- LAS MEDIDAS DE LOS HIERROS EN cm
- 7- RECUBRIMIENTO GENERAL: 2.5cm, VIGAS: 4cm, ESTRIBOS: 5cm HORMIGONADO CONTRA EL SUELO: 7cm, PILOTES 15cm