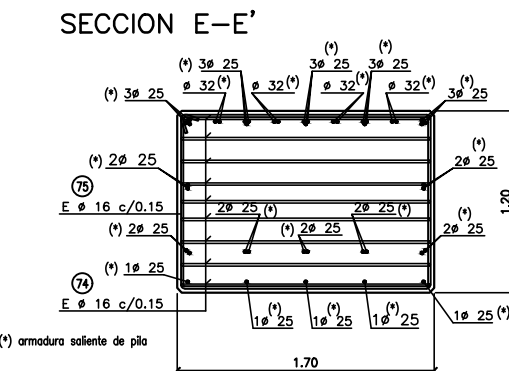


- ARMADURAS A DISPONER EN OBRA - CANTIDADES POR PORTICO

PIEZA	Ø	ESQUEMA	LONGITUD (cm)	NÚMERO DE PIEZAS	PESO TOTAL (Kg)
70a	25		2400	4	370
70b	25		720	42	1164
70c	25		600	26	601
70d	20		1985	4	196
					2331

- NOTA -
LAS SUPERFICIES DE DINTEL Y PILA EN LAS QUE VA A EXISTIR CONTACTO CON HORMIGÓN COLADOS EN SITO, TENDRÁN UN ACABADO RUGOSO (AMPLITUD DE RUGOSIDAD = 5 MM) A VERIFICAR POR LA FISCALIZACIÓN



- ARMADURAS A DISPONER EN OBRA - CANTIDADES POR PORTICO

ELEMENTO	PIEZA	Ø	ESQUEMA	LONGITUD (cm)	NÚMERO DE PIEZAS	PESO TOTAL (Kg)
PORTICO 22 A 30	72	16		166	6	16
	73	16		166	12	31
	74	16		760	9	108
	75	16		570	14	126
TOTAL (Kg)						281

ELEMENTO	PIEZA	Ø	ESQUEMA	LONGITUD (cm)	NÚMERO DE PIEZAS	PESO TOTAL (Kg)
PORTICO 21 Y 31	72	16		166	6	16
	73	16		166	12	31
	74	16		820	9	116
	75	16		570	16	144
TOTAL (Kg)						307

NOTAS GENERALES

MATERIALES:
VIGAS:
HORMIGÓN:
 - HORMIGÓN PRETENSADO $f_c = 50$ MPa (RESISTENCIA ESPECIFICA A COMPRESIÓN)
ACERO:
 - ARMADURA PASIVA:
 Ø6 A Ø10 = AP420 DN ($f_y = 420$ MPa)
 Ø12 A Ø25 = AP500 DN ($f_y = 500$ MPa)
 - ARMADURA ACTIVA: CABLES DE ACERO BAJA RELAJACIÓN ASTM A416, Y 1860S7
PILAS Y DINTELES:
HORMIGÓN:
 - HORMIGÓN PILAS $f_c = 35$ MPa (RESISTENCIA ESPECIFICA A COMPRESIÓN)
 - HORMIGÓN DINTELES $f_c = 45$ MPa (RESISTENCIA ESPECIFICA A COMPRESIÓN)
FASE II DEL DINTEL Y NUDO FUSTE-DINTEL:
 - HORMIGÓN IN SITU $f_c = 45$ MPa (RESISTENCIA ESPECIFICA A COMPRESIÓN)
ACERO:
 - ARMADURA PASIVA:
 Ø6 A Ø10 = AP420 DN ($f_y = 420$ MPa)
 Ø12 A Ø25 = AP500 DN ($f_y = 500$ MPa)
LOSA IN SITU Y PRELOSAS:
HORMIGÓN:
 - HORMIGÓN ARMADO $f_c = 25$ MPa (RESISTENCIA ESPECIFICA A COMPRESIÓN)
ACERO:
 - ARMADURA PASIVA: $f_y = 420$ MPa
DISEÑO ESTRUCTURAL:
 - SEGÚN NORMA AASHTO LRFD, BRIDGES DESIGN SPECIFICATION - 2012
 COMPROBACION CON AASHTO STANDARD SPECIFICATION FOR HIGHWAY BRIDGES - 2002
 COMPROBACION CON CAMION TIPO BITREN.
TERMINACION DE SUPERFICIES:
 - EN VIGAS Y PRELOSAS PREFABRICADAS LAS SUPERFICIES DE CONTACTO CON HORMIGÓN COLADOS EN SITO TENDRÁN UNA SUPERFICIE RUGOSA (AMPLITUD DE RUGOSIDAD = 5 mm) A VERIFICAR POR LA FISCALIZACIÓN.
RECUBRIMIENTO DE ARMADURAS:
 - EN VIGAS, PILAS Y DINTELES PREFABRICADAS:
 BARRAS PRINCIPALES: 4 cm.
 ZUNCHOS Y ESTRIBOS: 2.5 cm.
 - EN LOSAS Y PRELOSAS: 3 cm.