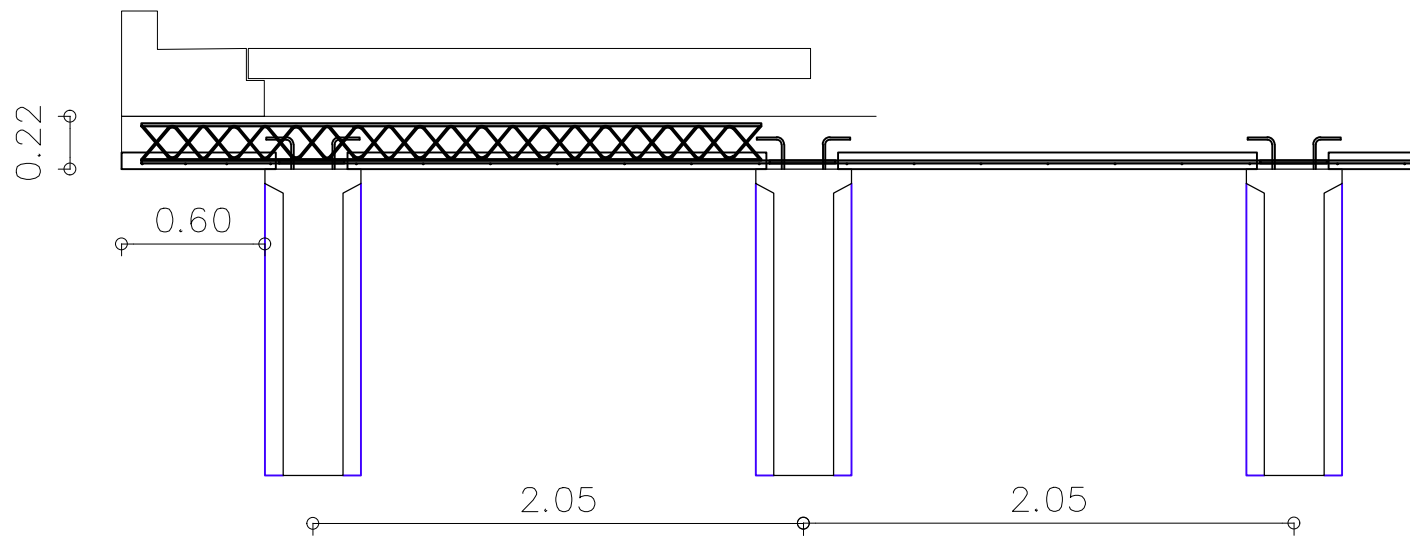
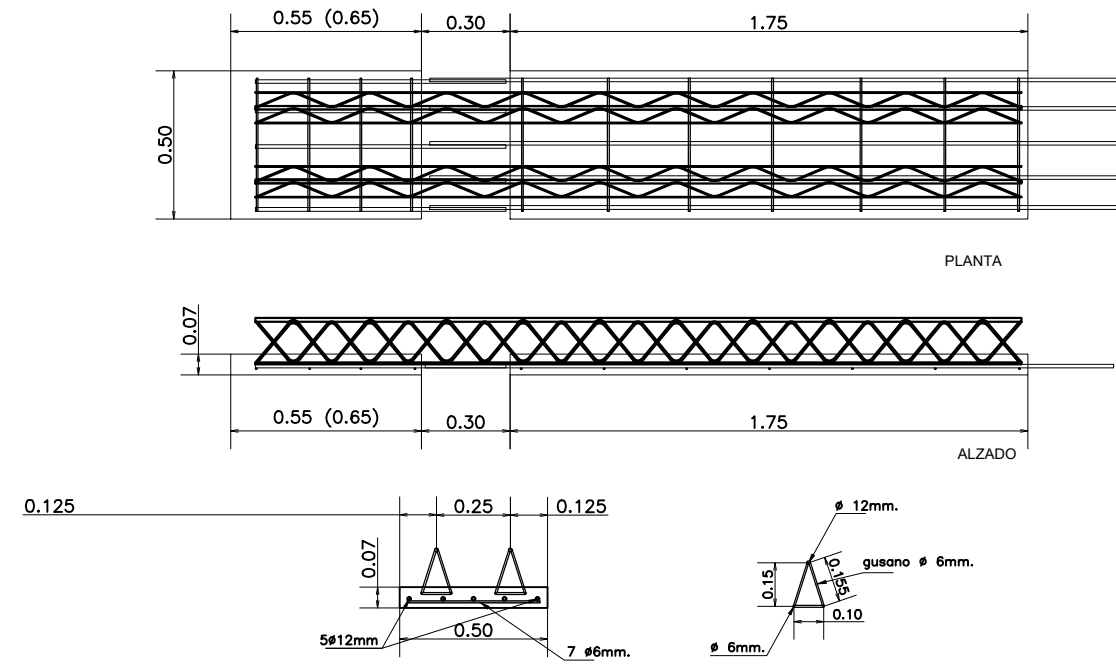


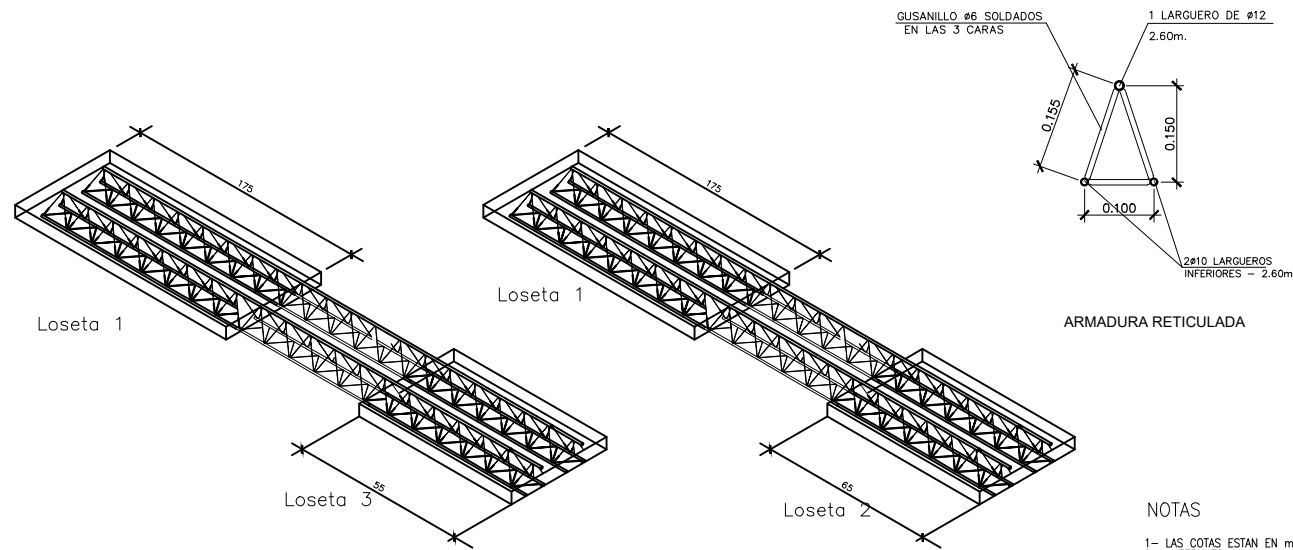
UBICACION DE LA LOSETA CON RETICULADO



LOSETAS CON ARMADURA RETICULADA



DETALLE AXONOMETRICO - LOSETAS CON RETICULADO



- NOTAS**
- 1- LAS COTAS ESTAN EN m SALVO INDICACION EXPRESA.
 - 2- MATERIALES
 - 2.1- VIGAS PREFABRICADAS Y PILOTES
 - HORMIGON
 - RESISTENCIA 28 DIAS= 24 N/mm²
 - ACERO PARA HORMIGON
 - LIMITE DE FLUENCIA= 420 N/mm²
 - 2.2- PARTES HORMIGONADAS EN EL SITIO.
 - HORMIGON
 - RESISTENCIA 28 DIAS= 21 N/mm²
 - ACERO PARA HORMIGON
 - LIMITE DE FLUENCIA= 420 N/mm²
 - 4- EN LAS LOSETAS Y VIGAS PREFABRICADAS LAS SUPERFICIES EN CONTACTO CON HORMIGONES VERTIDOS EN EL SITIO DEBERAN TENER UNA RUGOSIDAD INTENCIONAL CONFORME INDICACION DE LA FISCALIZACION.
 - 5- LAS MEDIDAS ESTAN EN METROS SALVO INDICACION EXPRESA
 - 6- LAS MEDIDAS DE LOS HIERROS EN cm
 - 7- RECUBRIMIENTO GENERAL: 2.5cm, VIGAS: 4cm, ESTRIBOS: 5cm HORMIGONADO CONTRA EL SUELO: 7cm, PILOTES 15cm

LOSETA TIPO 1

