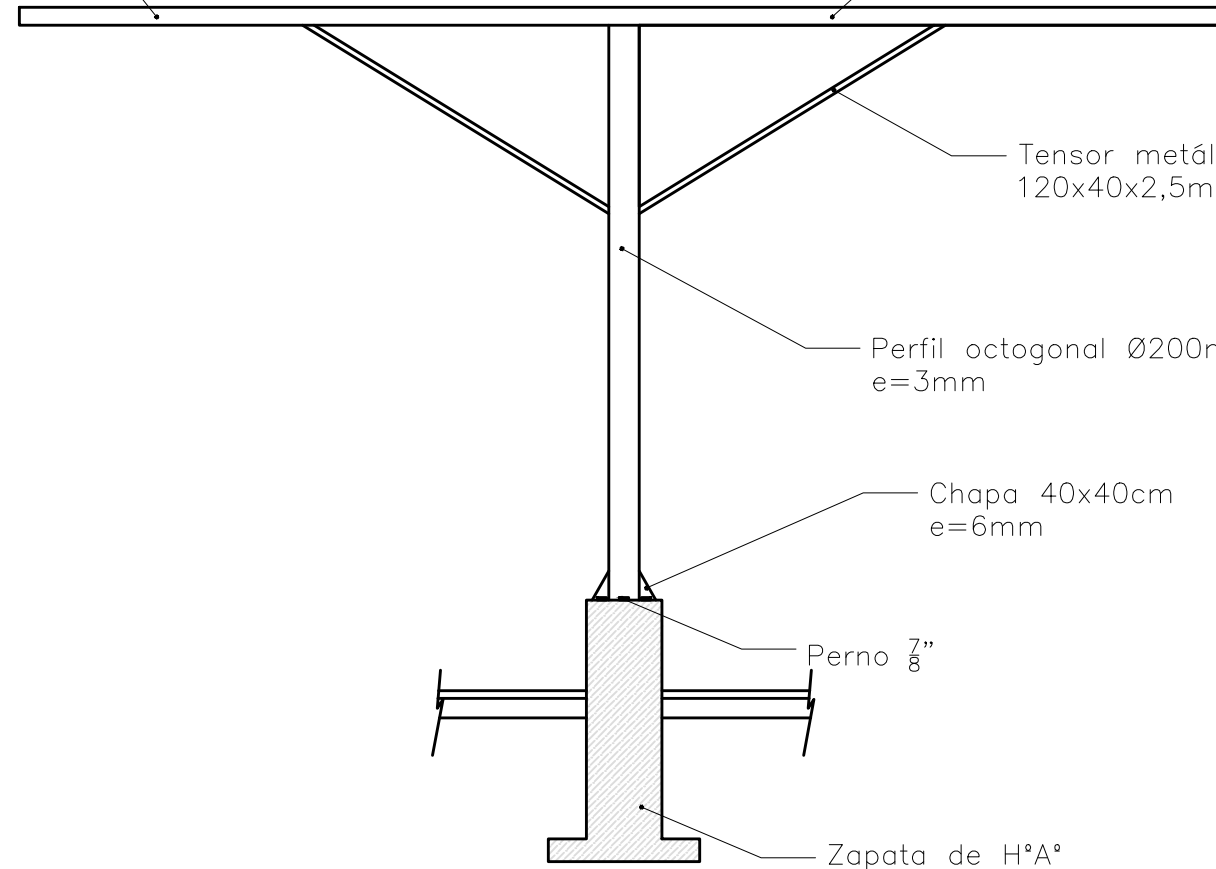


Tirante perfil U 120x40x2,5mm

Plegado de chapa galvanizada N°20
de 240cm de largo



CORTE TRASNVERSAL PÉRGOLA

ESC.: 1:50