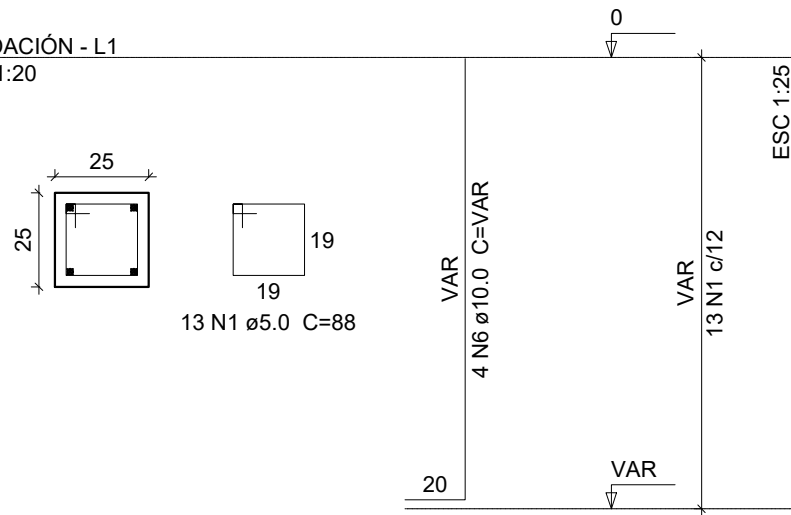


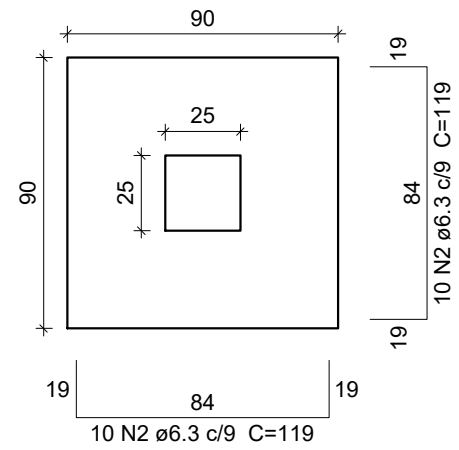
P1=P5

FUNDACIÓN - L1
ESC 1:20



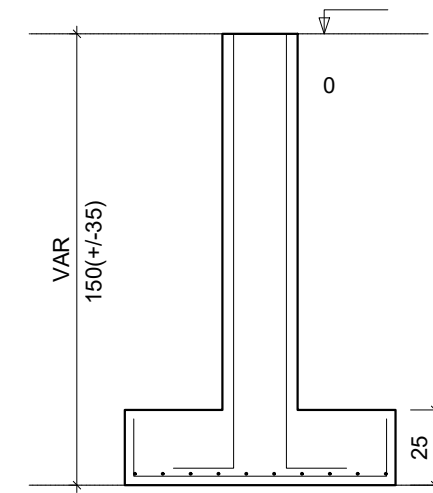
S1=S5

PLANTA
ESC 1:25



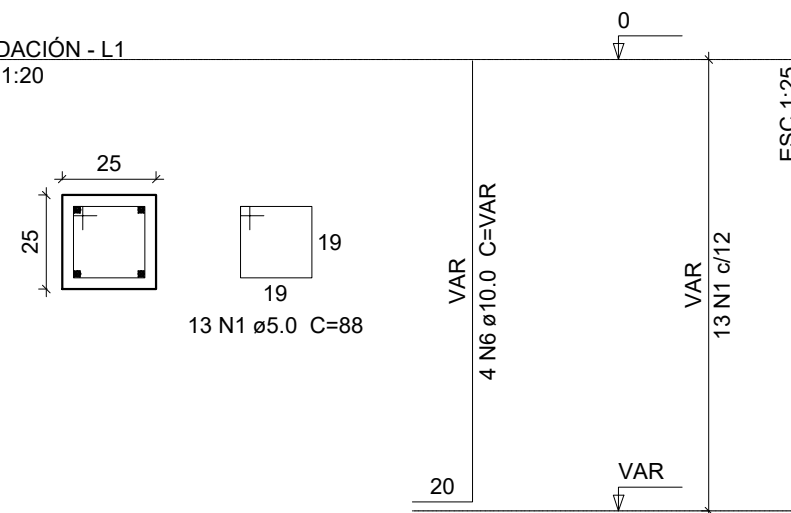
Sólo con capacidad de soporte > 1.50 kgf/cm²
Suelo compactado sobre la zapata
peso específico > 1600.00 kgf/m³

CORTE
ESC 1:25



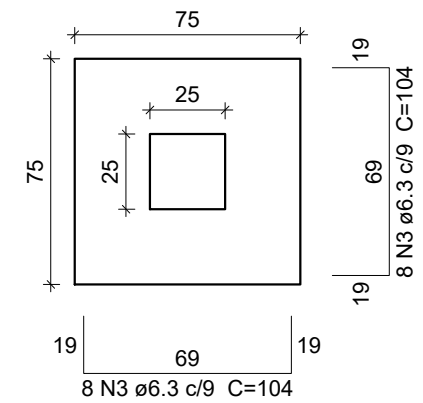
P2=P6

FUNDACIÓN - L1
ESC 1:20



S2=S6

PLANTA
ESC 1:25



Sólo con capacidad de soporte > 1.50 kgf/cm²
Suelo compactado sobre la zapata
peso específico > 1600.00 kgf/m³

CORTE
ESC 1:25

