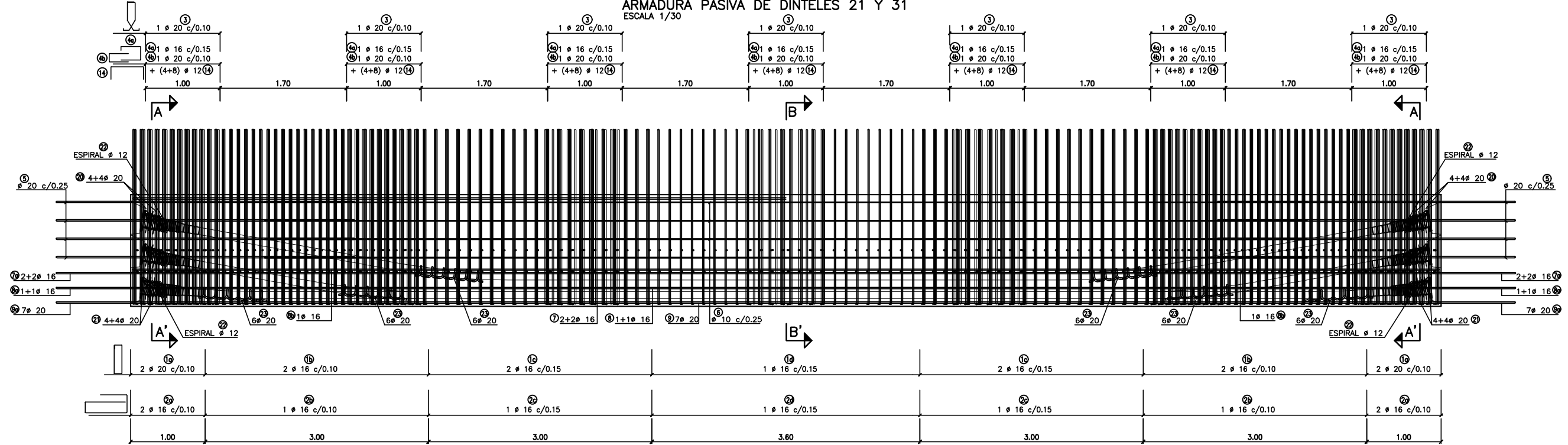
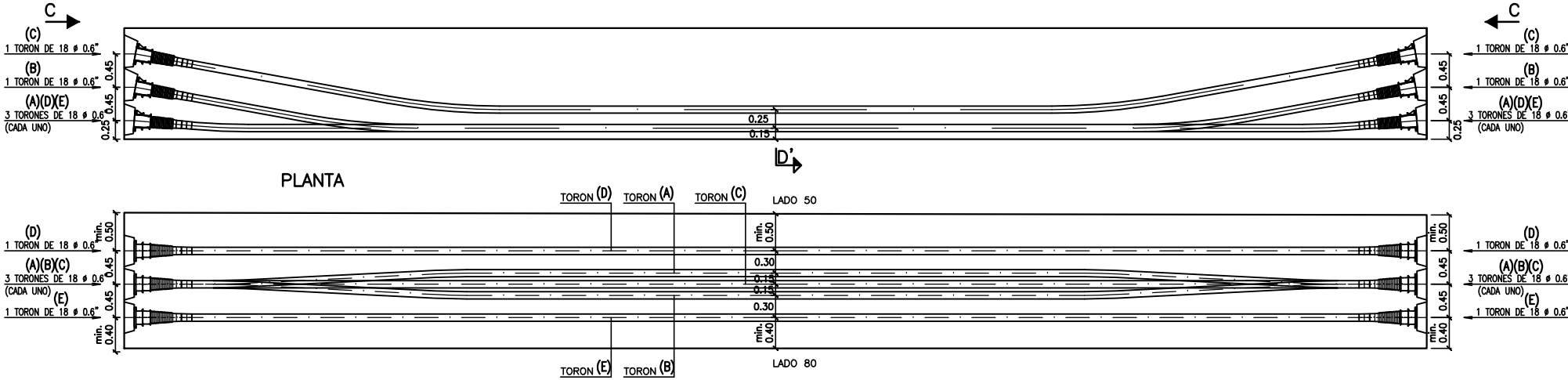


ARMADURA PASIVA DE DINTELES 21 Y 31  
ESCALA 1/30



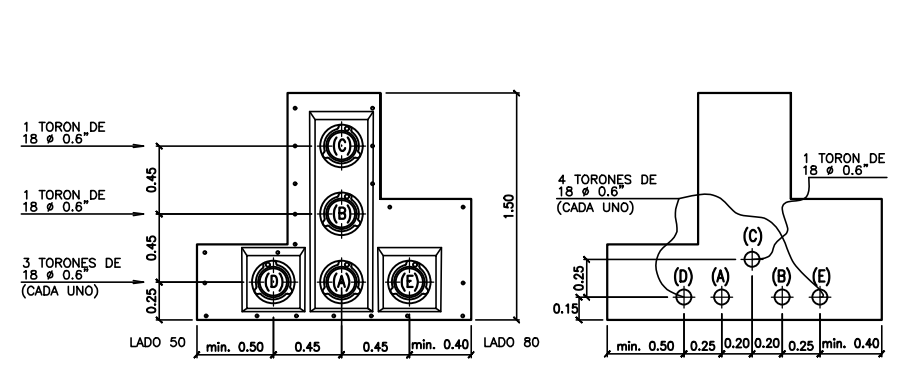
ARMADURA ACTIVA DE DINTELES 21 Y 31  
ESCALA 1/40

SECCION LONGITUDINAL



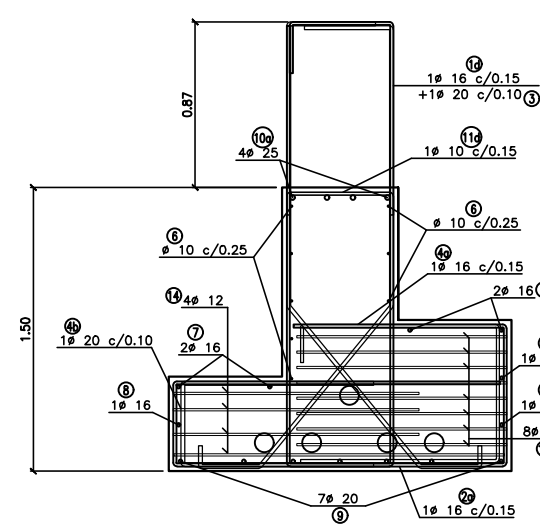
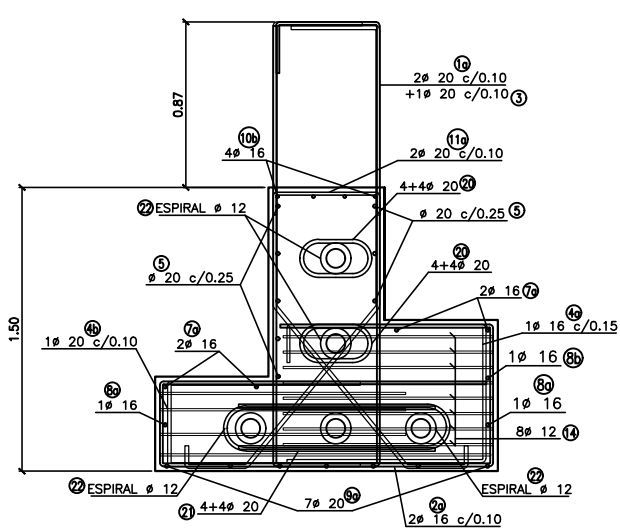
VISTA POR C  
ESCALA 1/25

SECCION D-D'  
ESCALA 1/25



SECCION A-A'  
ESCALA 1/20

SECCION B-B'  
ESCALA 1/20



— NOTA —  
LAS SUPERFICIES DE DINTEL EN LAS QUE VA A EXISTIR CONTACTO CON HORMIGONES COLADOS EN SITO, TENDRAN UN ACABADO RUGOSO (AMPLITUD DE RUGOSIDAD = 5 MM) A VERIFICAR POR LA FISCALIZACION

NOTAS GENERALES

**MATERIALES:**  
**VIGAS:**  
**HORMIGÓN:**  
- HORMIGÓN PRETENSADO  $f_c = 50$  MPa (RESISTENCIA ESPECIFICA A COMPRESIÓN)  
**ACERO:**  
- ARMADURA PASIVA:  
Ø6 A Ø10 = AP420 DN ( $f_y = 420$  MPa)  
Ø12 A Ø25 = AP500 DN ( $f_y = 500$  MPa)  
- ARMADURA ACTIVA: CABLES DE ACERO BAJA RELAJACION ASTM A416, Y 1860S7  
**PILAS Y DINTELES:**  
**HORMIGÓN:**  
- HORMIGÓN PILAS  $f_c = 35$  MPa (RESISTENCIA ESPECIFICA A COMPRESIÓN)  
- HORMIGÓN DINTELES  $f_c = 45$  MPa (RESISTENCIA ESPECIFICA A COMPRESIÓN)  
**FASE II DEL DINTEL Y NUDO FUSTE-DINTEL:**  
- HORMIGÓN IN SITU  $f_c = 45$  MPa (RESISTENCIA ESPECIFICA A COMPRESIÓN)  
**ACERO:**  
- ARMADURA PASIVA:  
Ø6 A Ø10 = AP420 DN ( $f_y = 420$  MPa)  
Ø12 A Ø25 = AP500 DN ( $f_y = 500$  MPa)  
**LOSA IN SITU Y PRELOSAS:**  
**HORMIGÓN:**  
- HORMIGÓN ARMADO  $f_c = 25$  MPa (RESISTENCIA ESPECIFICA A COMPRESIÓN)  
**ACERO:**  
- ARMADURA PASIVA:  $f_y = 420$  MPa

**DISEÑO ESTRUCTURAL:**  
- SEGÚN NORMA AASHTO LRFD, BRIDGES DESIGN SPECIFICATION - 2012  
COMPROBACION CON AASHTO STANDARD SPECIFICATION FOR HIGHWAY BRIDGES - 2002  
COMPROBACION CON CAMION TIPO BITREN.  
**TERMINACION DE SUPERFICIES:**  
- EN VIGAS Y PRELOSAS PREFABRICADAS LAS SUPERFICIES DE CONTACTO CON HORMIGONES COLADOS EN SITO TENDRAN UNA SUPERFICIE RUGOSA (AMPLITUD DE RUGOSIDAD = 5 mm) A VERIFICAR POR LA FISCALIZACION.  
**RECUBRIMIENTO DE ARMADURAS:**  
- EN VIGAS, PILAS Y DINTELES PREFABRICADAS:  
BARRAS PRINCIPALES: 4 cm.  
ZUNCHOS Y ESTRIBOS: 2.5 cm.  
- EN LOSAS Y PRELOSAS: 3 cm.