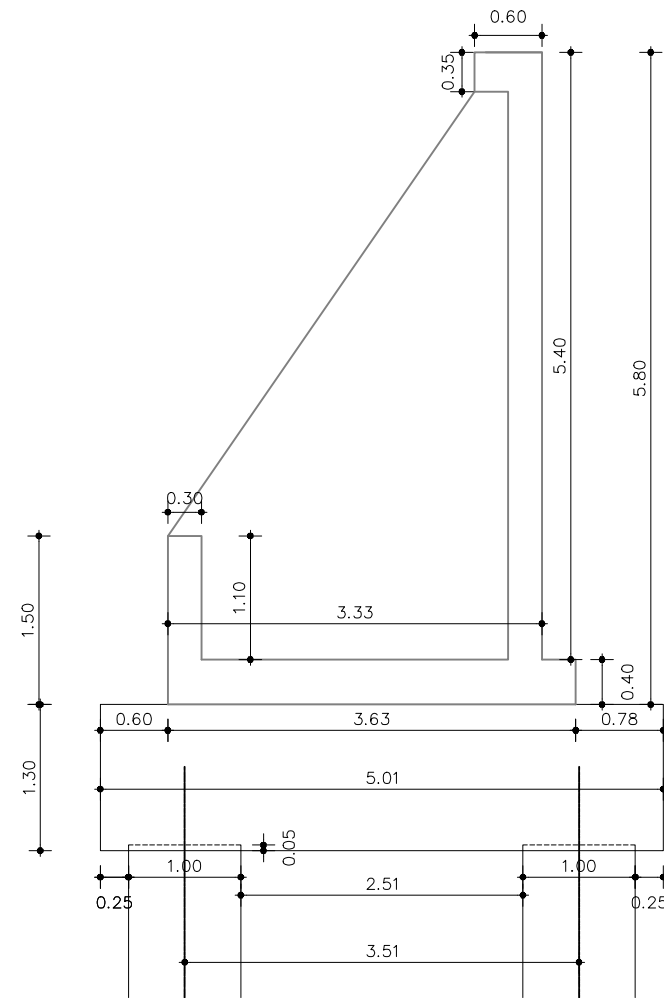
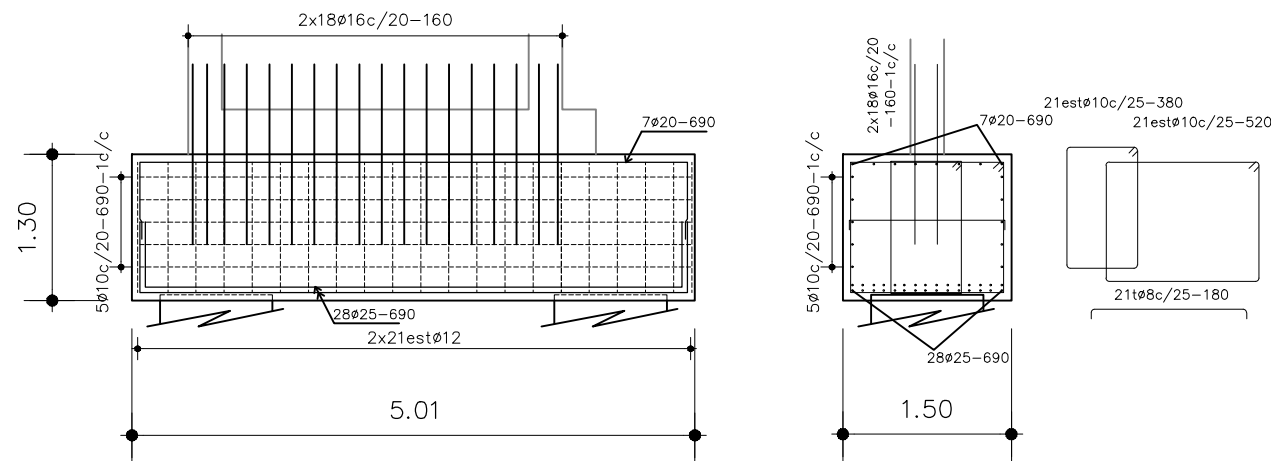
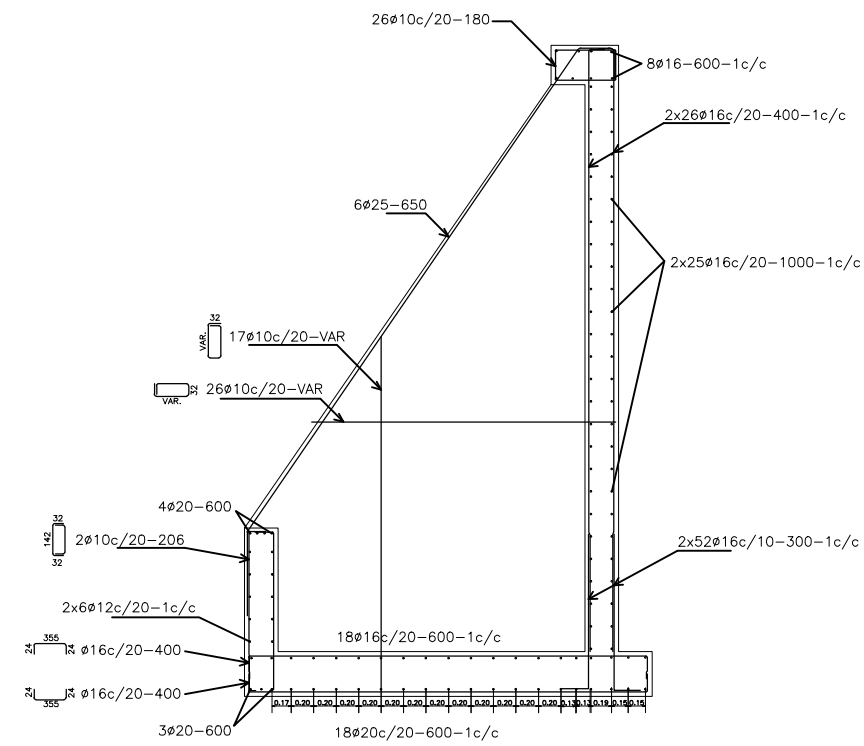


B1 - B1



B1 - B1



NOTAS

- 1- LAS COTAS ESTAN EN m SALVO INDICACION EXPRESA.
- 2- MATERIALES
- 2.1- VIGAS PREFABRICADAS Y PILOTES
HORMIGON
RESISTENCIA 28 DIAS= 24 N/mm²
ACERO PARA HORMIGON :
LIMITE DE FLUENCIA= 420 N/mm²
- 2.2- PARTES HORMIGONADAS EN EL SITIO,
HORMIGON
RESISTENCIA 28 DIAS= 21 N/mm²
ACERO PARA HORMIGON :
LIMITE DE FLUENCIA= 420 N/mm²
- 4- EN LAS LOSETAS Y VIGAS PREFABRICADAS LAS SUPERFICIES EN CONTACTO CON HORMIGONES VERTIDOS EN EL SITIO DEBERAN TENER UNA RUGOSIDAD INTENCIONAL CONFORME INDICACION DE LA FISCALIZACION.
- 5- LAS MEDIDAS ESTAN EN METROS SALVO INDICACION EXPRESA
- 6- LAS MEDIDAS DE LOS HIERROS EN cm
- 7- RECUBRIMIENTO GENERAL: 2.5cm, VIGAS: 4cm, ESTRIBOS: 5cm HORMIGONADO CONTRA EL SUELO: 7cm, PILOTES 15cm