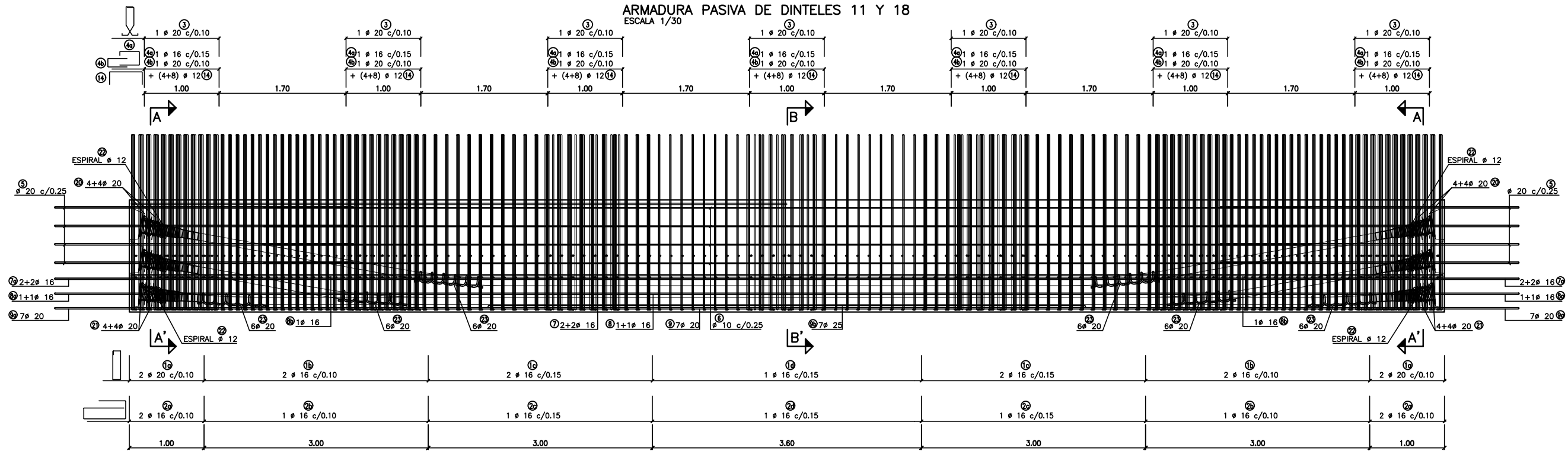
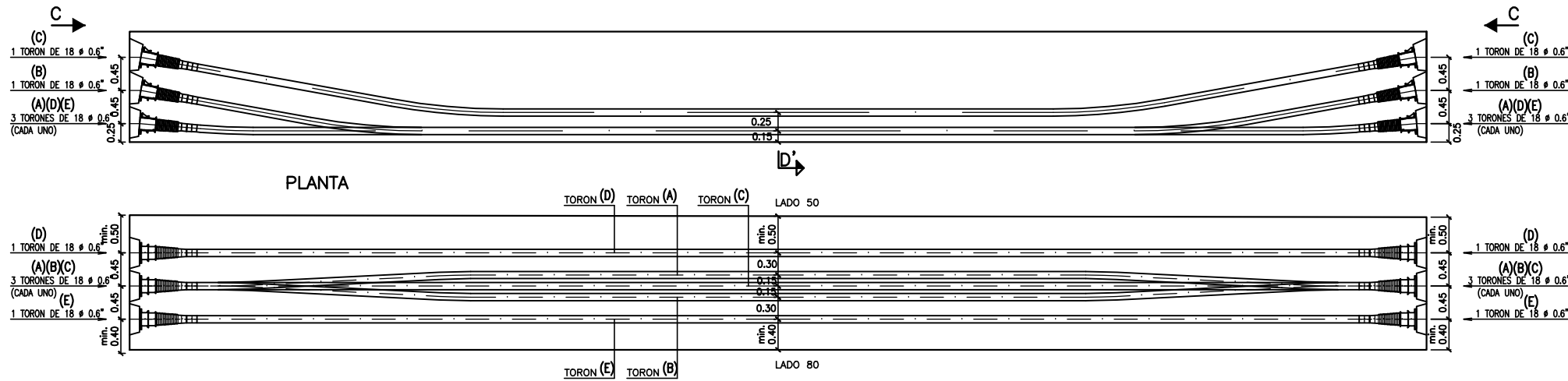


ARMADURA PASIVA DE DINTELES 11 Y 18  
ESCALA 1/30



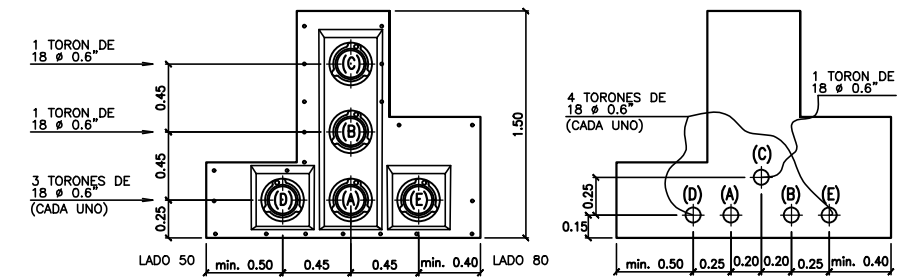
ARMADURA ACTIVA DE DINTELES 11 Y 18  
ESCALA 1/40

SECCION LONGITUDINAL



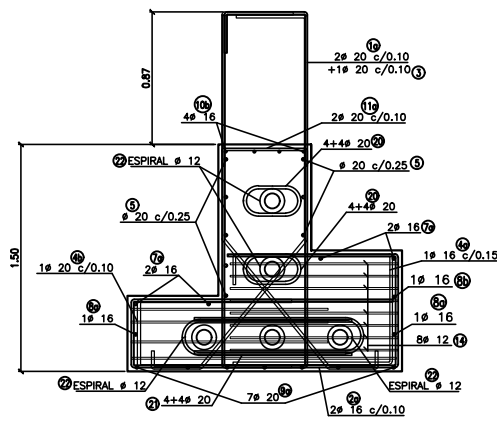
VISTA POR C  
ESCALA 1/25

SECCION D-D'  
ESCALA 1/25

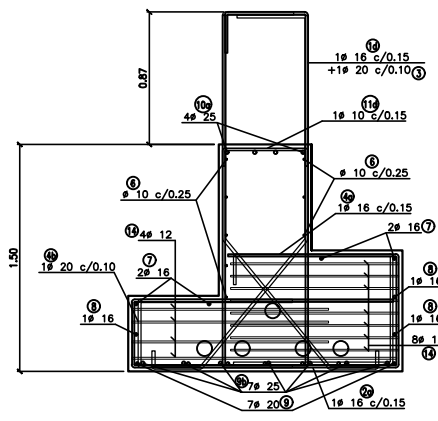


- NOTA -  
LAS SUPERFICIES DE DINTEL EN LAS QUE VA A EXISTIR CONTACTO CON HORMIGÓN COLADOS EN SITIO, TENDRÁN UN ACABADO RUGOSO (AMPLITUD DE RUGOSIDAD = 5 MM) A VERIFICAR POR LA FISCALIZACIÓN

SECCION A-A'  
ESCALA 1/25



SECCION B-B'  
ESCALA 1/25



NOTAS GENERALES

**MATERIALES:**  
**VIGAS:**  
**HORMIGÓN:**  
 - HORMIGÓN PRETENSADO  $f'_c = 50 \text{ MPa}$  (RESISTENCIA ESPECIFICA A COMPRESIÓN)  
**ACERO:**  
 - ARMADURA PASIVA:  
 Ø6 A Ø10 = AP420 DN ( $f_y = 420 \text{ MPa}$ )  
 Ø12 A Ø25 = AP500 DN ( $f_y = 500 \text{ MPa}$ )  
 - ARMADURA ACTIVA: CABLES DE ACERO BAJA RELAJACIÓN ASTM A416, Y 1860S7  
**PILAS Y DINTELES:**  
**HORMIGÓN:**  
 - HORMIGÓN PILAS  $f'_c = 35 \text{ MPa}$  (RESISTENCIA ESPECIFICA A COMPRESIÓN)  
 - HORMIGÓN DINTELES  $f'_c = 45 \text{ MPa}$  (RESISTENCIA ESPECIFICA A COMPRESIÓN)  
**FASE II DEL DINTEL Y NUDO FUSTE-DINTEL:**  
 - HORMIGÓN IN SITU  $f'_c = 45 \text{ MPa}$  (RESISTENCIA ESPECIFICA A COMPRESIÓN)  
**ACERO:**  
 - ARMADURA PASIVA:  
 Ø6 A Ø10 = AP420 DN ( $f_y = 420 \text{ MPa}$ )  
 Ø12 A Ø25 = AP500 DN ( $f_y = 500 \text{ MPa}$ )  
**LOSA IN SITU Y PRELOSAS:**  
**HORMIGÓN:**  
 - HORMIGÓN ARMADO  $f'_c = 25 \text{ MPa}$  (RESISTENCIA ESPECIFICA A COMPRESIÓN)  
**ACERO:**  
 - ARMADURA PASIVA:  $f_y = 420 \text{ MPa}$

**DISEÑO ESTRUCTURAL:**

- SEGÚN NORMA AASHTO LRFD, BRIDGES DESIGN SPECIFICATION - 2012  
 COMPROBACION CON AASHTO STANDARD SPECIFICATION FOR HIGHWAY BRIDGES - 2002  
 COMPROBACION CON CAMION TIPO BITREN.

**TERMINACIÓN DE SUPERFICIES:**

- EN VIGAS Y PRELOSAS PREFABRICADAS LAS SUPERFICIES DE CONTACTO CON HORMIGONES COLADOS EN SITIO TENDRÁN UNA SUPERFICIE RUGOSA (AMPLITUD DE RUGOSIDAD = 5 mm) A VERIFICAR POR LA FISCALIZACIÓN.

**RECUBRIMIENTO DE ARMADURAS:**

- EN VIGAS, PILAS Y DINTELES PREFABRICADAS:  
 BARRAS PRINCIPALES: 4 cm.  
 ZUNCHOS Y ESTRIBOS: 2.5 cm.  
 - EN LOSAS Y PRELOSAS: 3 cm.