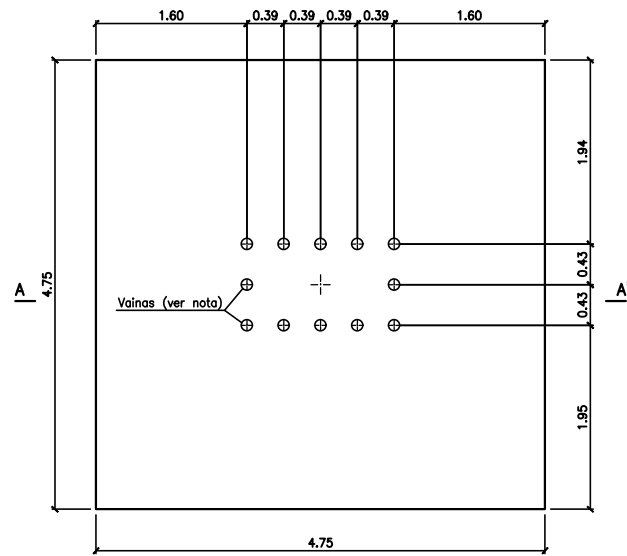
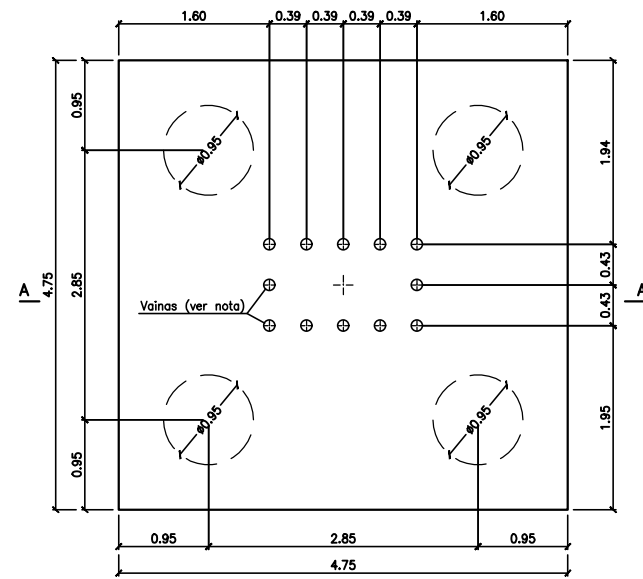


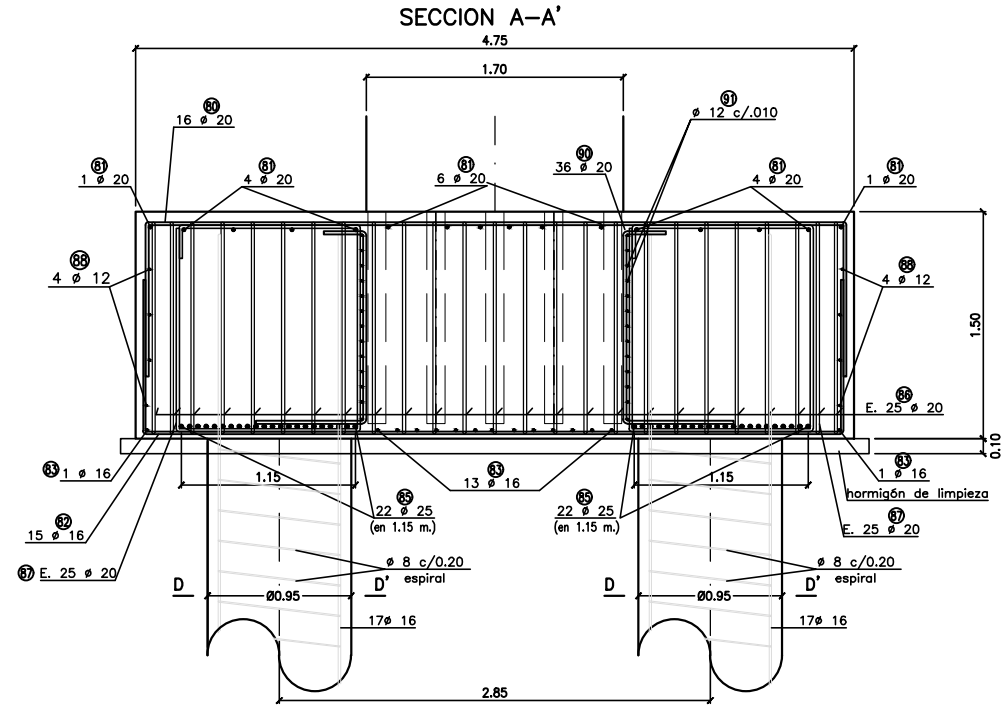
ZAPATAS PORTICO 19  
ESCALA 1/40



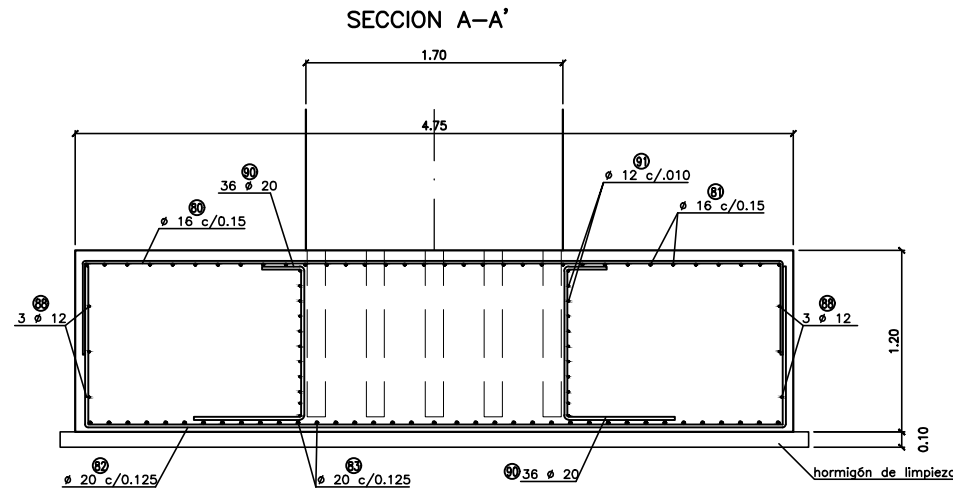
ZAPATAS PORTICOS 20 Y 32  
ESCALA 1/40



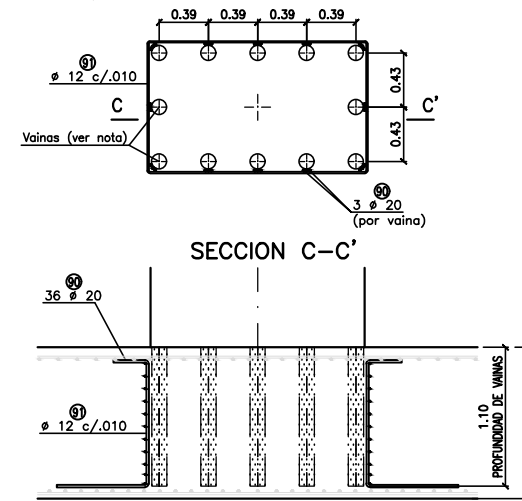
ARMADURA DE ZAPATAS PORTICOS 20 Y 32  
ESCALA 1/25



ARMADURA DE ZAPATAS PORTICO 19  
ESCALA 1/25



DISPOSICION DE VAINAS EN ZAPATA  
ESCALA 1/30



- ARMADURAS A DISPONER EN OBRA - CANTIDADES POR PORTICO

ELEMENTO	PIEZA	Φ	ESQUEMA	LONGITUD (cm)	NÚMERO DE PIEZAS	PESO TOTAL (Kg)	
PORTICO 19	1	16	60   461   60	581	62	568	
	2	16	60   461   60	581	62	568	
	3	20	105   461   105	671	76	1270	
	4	20	105   461   105	671	76	1270	
	5	12	50   461   50	561	24	120	
	6	20	25   105	200	72	356	
	7	12	10   105   175   105   175	580	22	113	
	TOTAL (Kg)						4265

NOTAS GENERALES

- MATERIALES:**  
**VIGAS:**  
**HORMIGÓN:**  
 - HORMIGÓN PRETENSADO  $f_c = 50$  MPa (RESISTENCIA ESPECIFICA A COMPRESIÓN)  
**ACERO:**  
 - ARMADURA PASIVA:  
 Ø6 A Ø10 = AP420 DN ( $f_y = 420$  MPa)  
 Ø12 A Ø25 = AP500 DN ( $f_y = 500$  MPa)  
 - ARMADURA ACTIVA: CABLES DE ACERO BAJA RELAJACIÓN ASTM A416. Y 1860S7  
**PILAS Y DINTELES:**  
**HORMIGÓN:**  
 - HORMIGÓN PILAS  $f_c = 35$  MPa (RESISTENCIA ESPECIFICA A COMPRESIÓN)  
 - HORMIGÓN DINTELES  $f_c = 45$  MPa (RESISTENCIA ESPECIFICA A COMPRESIÓN)  
**FASE II DEL DINTELE Y NUDO FUSTE-DINTELE:**  
 - HORMIGÓN IN SITU  $f_c = 45$  MPa (RESISTENCIA ESPECIFICA A COMPRESIÓN)  
**ACERO:**  
 - ARMADURA PASIVA:  
 Ø6 A Ø10 = AP420 DN ( $f_y = 420$  MPa)  
 Ø12 A Ø25 = AP500 DN ( $f_y = 500$  MPa)  
**LOSA IN SITU Y PRELOSAS:**  
**HORMIGÓN:**  
 - HORMIGÓN ARMADO  $f_c = 25$  MPa (RESISTENCIA ESPECIFICA A COMPRESIÓN)  
**ACERO:**  
 - ARMADURA PASIVA:  $f_y = 420$  MPa

NOTAS GENERALES

- MATERIALES:**  
**ZAPATAS, ENCEPADOS Y PILOTES:**  
**HORMIGÓN:**  
 - HORMIGÓN ARMADO  $f_c = 30$  MPa (RESISTENCIA ESPECIFICA A COMPRESIÓN)  
**ACERO:**  
 - ARMADURA PASIVA:  
 Ø6 A Ø10 = AP420 DN ( $f_y = 420$  MPa)  
 Ø12 A Ø25 = AP500 DN ( $f_y = 500$  MPa)  
**RECUBRIMIENTO DE ARMADURAS:**  
 - RECUBRIMIENTO MÍNIMO EN PARAMENTOS HORMIGONADOS CONTRA EL TERREÑO: 7.0 cm.  
 - RECUBRIMIENTO MÍNIMO EN PARAMENTOS HORMIGONADOS CONTRA HORMIGÓN DE LIMPIEZA 3.0 cm.

- NOTA -**  
**MORTERO RELLENO VAINAS Y JUNTAS:**  
**MORTERO "GROUT" DE ALTA RESISTENCIA, SIN RETRACCION**  
 RESISTENCIA FINAL (fck cilíndrica) A 28 DIAS = 43.54 N/mm<sup>2</sup> (UNE EN 12190)  
 RESISTENCIA INICIAL A 20 HORAS = 25 N/mm<sup>2</sup> (a T 8°C, HR 60%)  
 Sólo se pueden utilizar morteros tipo SIKA GROUT 212 o semejante homologados por PRETEC.  
 Una vez rellenas las vainas se debe anotar, en la parte inferior del pilar, la fecha y hora de llenado.
- NOTA -**  
 - Los zapatas llevarán vainas metálicas corrugadas de Ø 120 mm. para su llenado en el momento del montaje con mortero fluido tipo SIKA GROUT o similar.