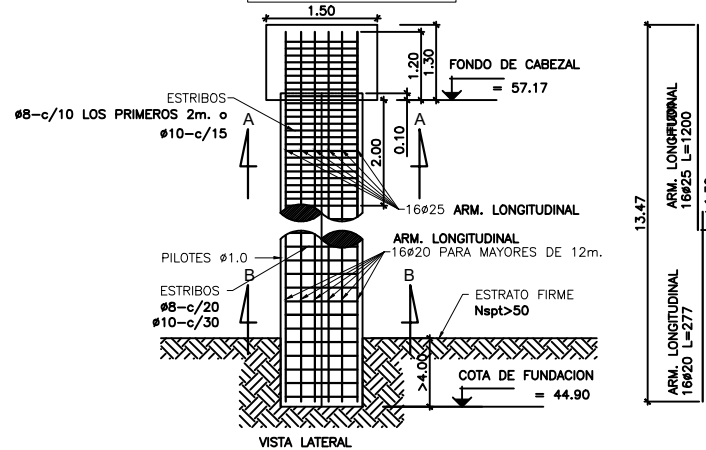


ESTRIBO LADO SUR

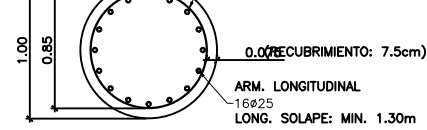
ESTRIBO LADO NORTE

PUENTE PROGRESIVA 5+970
DETALLE DE PILOTES PARA ESTRIBOS 5+920

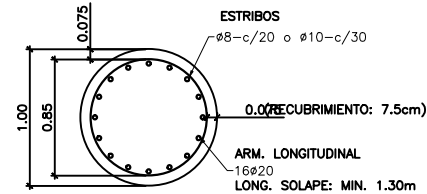
PILOTES "DELANTEROS"



ESTRIBOS
#8-c/10 o #10-c/15 P/ PRIMEROS 2.0MTS.
(OTRAS SECCIONES, ESTRIBOS #8-c/20 o #10-c/30)



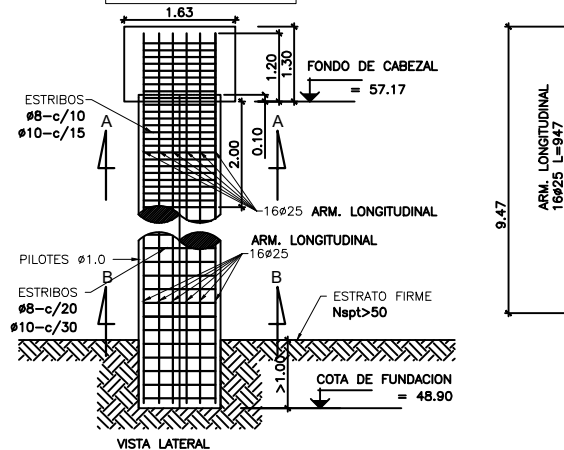
CORTE A-A
SECCION TRANSVERSAL DEL PILETE #1.00
PILOTES PARA ESTRIBOS



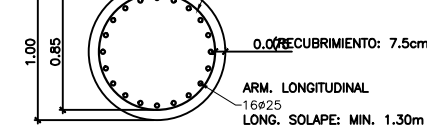
CORTE B-B
SECCION TRANSVERSAL DEL PILETE #1.00
PILOTES PARA ESTRIBOS

PUENTE PROGRESIVA 5+970
DETALLE DE PILOTES PARA ESTRIBOS 5+920

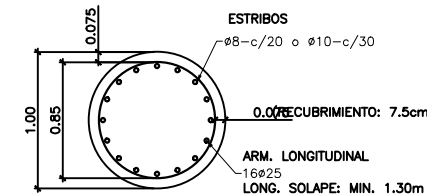
PILOTES "TRASEROS"



ESTRIBOS
#8-c/10 o #10-c/15 P/ PRIMEROS 2.0MTS.
(OTRAS SECCIONES, ESTRIBOS #8-c/20 o #10-c/30)



CORTE A-A
SECCION TRANSVERSAL DEL PILETE #1.00
PILOTES PARA ESTRIBOS

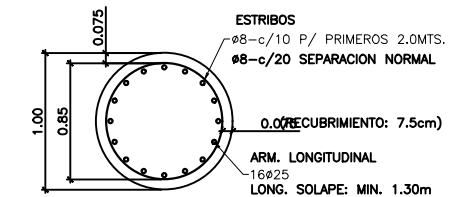
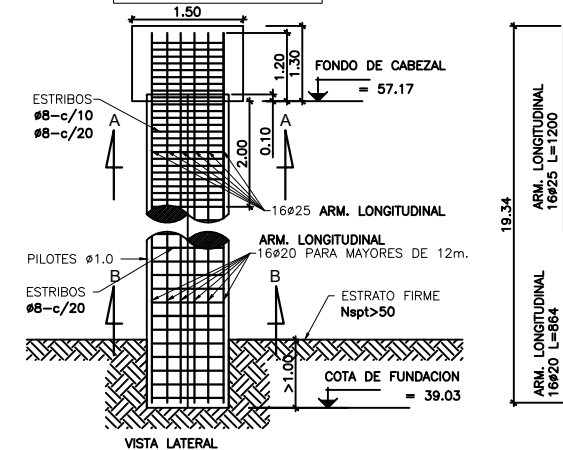


CORTE B-B
SECCION TRANSVERSAL DEL PILETE #1.00
PILOTES PARA ESTRIBOS

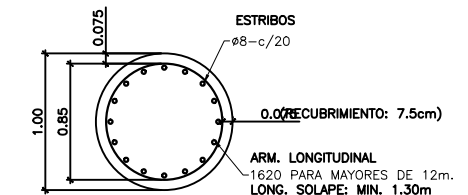
OBS.: REDUCCIÓN DE CUANTÍA EN LA PUNTA DEL PILETE, APLICABLE SOLAMENTE PARA PILOTES L>12.0M

PUENTE PROGRESIVA 5+970
DETALLE DE PILOTES PARA ESTRIBOS 6+020

PILOTES "DELANTEROS"



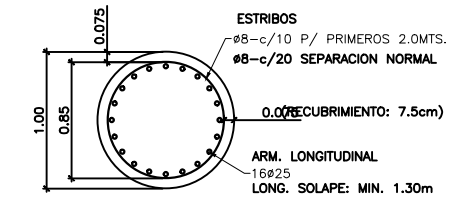
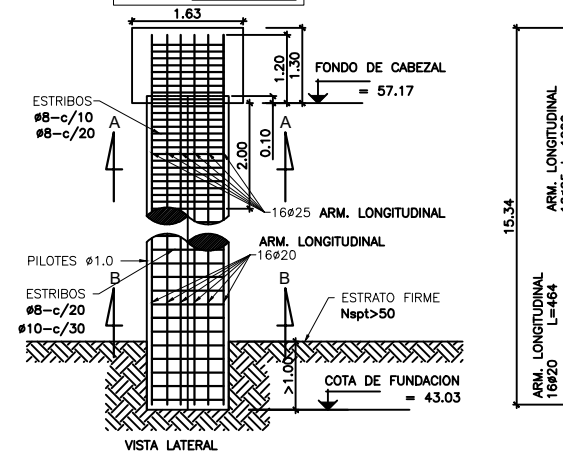
CORTE A-A
SECCION TRANSVERSAL DEL PILETE #1.00
PILOTES PARA ESTRIBOS



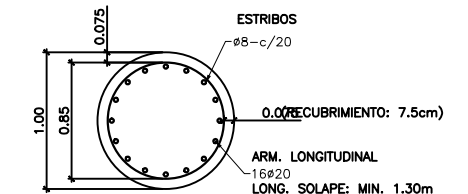
CORTE B-B
SECCION TRANSVERSAL DEL PILETE #1.00
PILOTES PARA ESTRIBOS

PUENTE PROGRESIVA 5+970
DETALLE DE PILOTES PARA ESTRIBOS 6+020

PILOTES "TRASEROS"



CORTE A-A
SECCION TRANSVERSAL DEL PILETE #1.00
PILOTES PARA ESTRIBOS



CORTE B-B
SECCION TRANSVERSAL DEL PILETE #1.00
PILOTES PARA ESTRIBOS

OBS.: REDUCCIÓN DE CUANTÍA EN LA PUNTA DEL PILETE, APLICABLE SOLAMENTE PARA PILOTES L>12.0M

NOTAS

- 1- LAS COTAS ESTAN EN m SALVO INDICACION EXPRESA.
- 2- MATERIALES
2.1- VIGAS PREFABRICADAS Y PILOTES HORMIGON
RESISTENCIA 28 DIAS= 24 N/mm²
ACERO PARA HORMIGON :
LIMITE DE FLEUENCIA= 420 N/mm²
- 2.2- PARTES HORMIGONADAS EN EL SITIO, HORMIGON
RESISTENCIA 28 DIAS= 21 N/mm²
ACERO PARA HORMIGON :
LIMITE DE FLEUENCIA= 420 N/mm²
- 4- EN LAS LOSETAS Y VIGAS PREFABRICADAS LAS SUPERFICIES EN CONTACTO CON HORMIGONES VERTIDOS EN EL SITIO DEBERAN TENER UNA RUGOSIDAD INTENCIONAL CONFORME INDICACION DE LA FISCALIZACION.
- 5- LAS MEDIDAS ESTAN EN METROS SALVO INDICACION EXPRESA
- 6- LAS MEDIDAS DE LOS HIERROS EN cm
- 7- RECUBRIMIENTO GENERAL: 2.5cm, VIGAS: 4cm, ESTRIBOS: 5cm HORMIGONADO CONTRA EL SUELO: 7cm, PILOTES 15cm