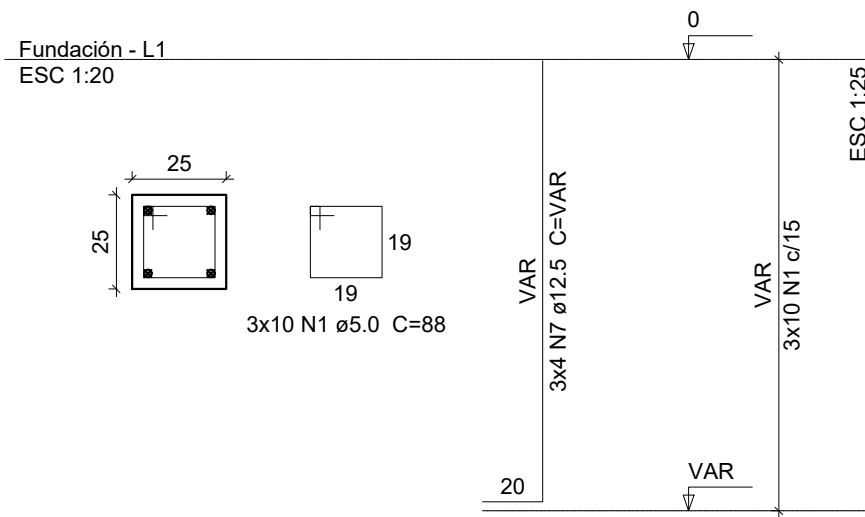
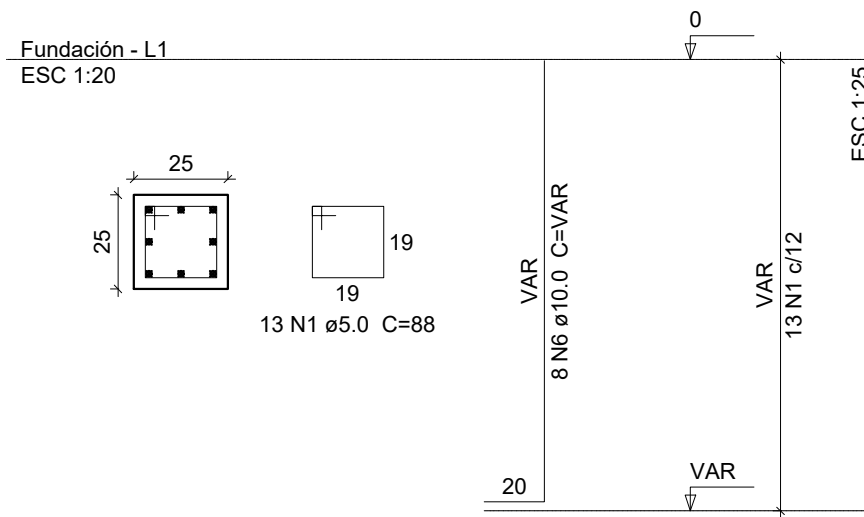


P3=P7=P8

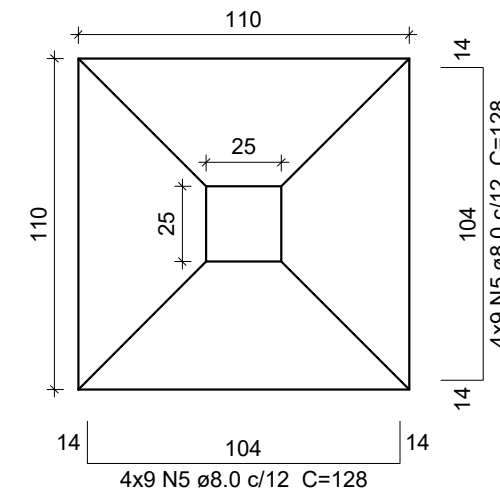


P4

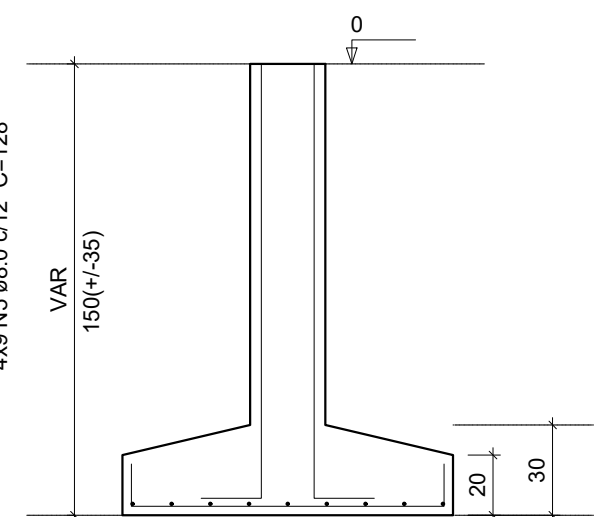


S3=S4=S7=S8

PLANTA  
ESC 1:25

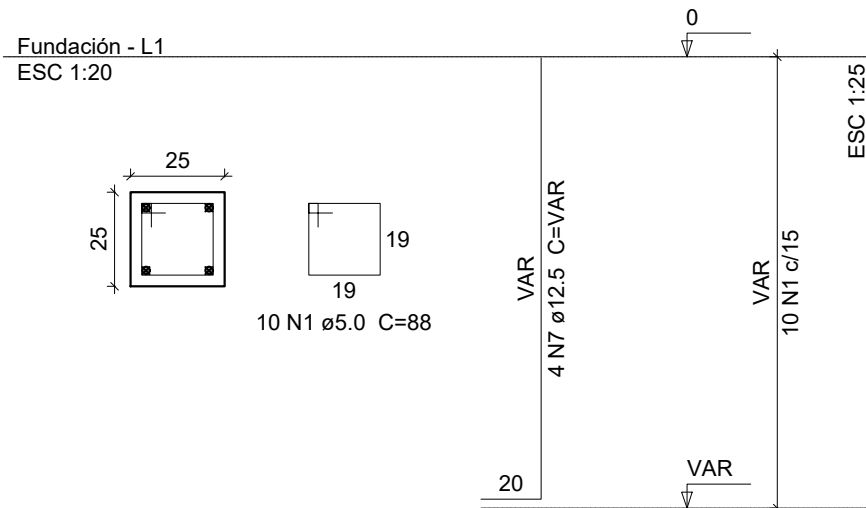


CORTE  
ESC 1:25



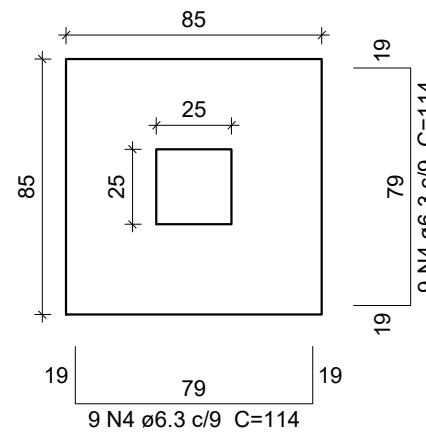
Suelo con capacidad de soporte > 1.50 kgf/cm<sup>2</sup>  
Suelo compactado sobre la zapata  
peso específico > 1600.00 kgf/m<sup>3</sup>

P5

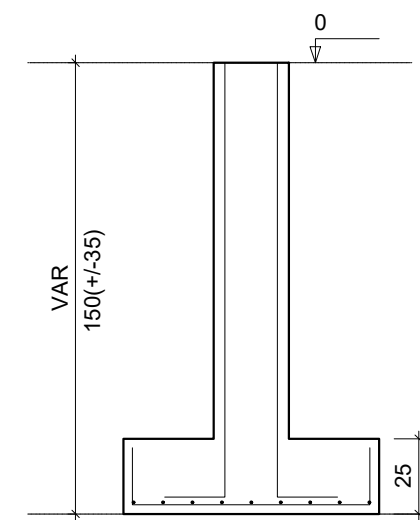


S5

PLANTA  
ESC 1:25



CORTE  
ESC 1:25



Suelo con capacidad de soporte > 1.50 kgf/cm<sup>2</sup>  
Suelo compactado sobre la zapata  
peso específico > 1600.00 kgf/m<sup>3</sup>

### Relación de acero

Acero	N	DIAM	Q	UNIT (cm)	C.TOTAL (cm)
CA60	1	5.0	89	88	7832
CA50	2	6.3	16	104	1664
	3	6.3	48	129	6192
	4	6.3	18	114	2052
	5	8.0	72	128	9216
	6	10.0	16	VAR	VAR
	7	12.5	20	VAR	VAR

### Resumen de acero

Acero	DIAM	C.TOTAL (m)	PESO + 10 % (kg)
CA50	6.3	99.1	26.7
	8.0	92.2	40
	10.0	26.4	17.9
	12.5	32.8	34.8
CA60	5.0	78.4	13.3
PESO TOTAL			
CA50	119.3		
CA60	13.3		

Índice de Consumo de Acero  
Previsto - 76.04 kg.m3  
Calculado - 48.21 kg.m3

Vol. de Hormigón Previsto(C-25) = 5,76 m<sup>3</sup>  
Vol. de Hormigón total (C-25) = 2.75 m<sup>3</sup>  
Área de forma total = 19.12 m<sup>2</sup>