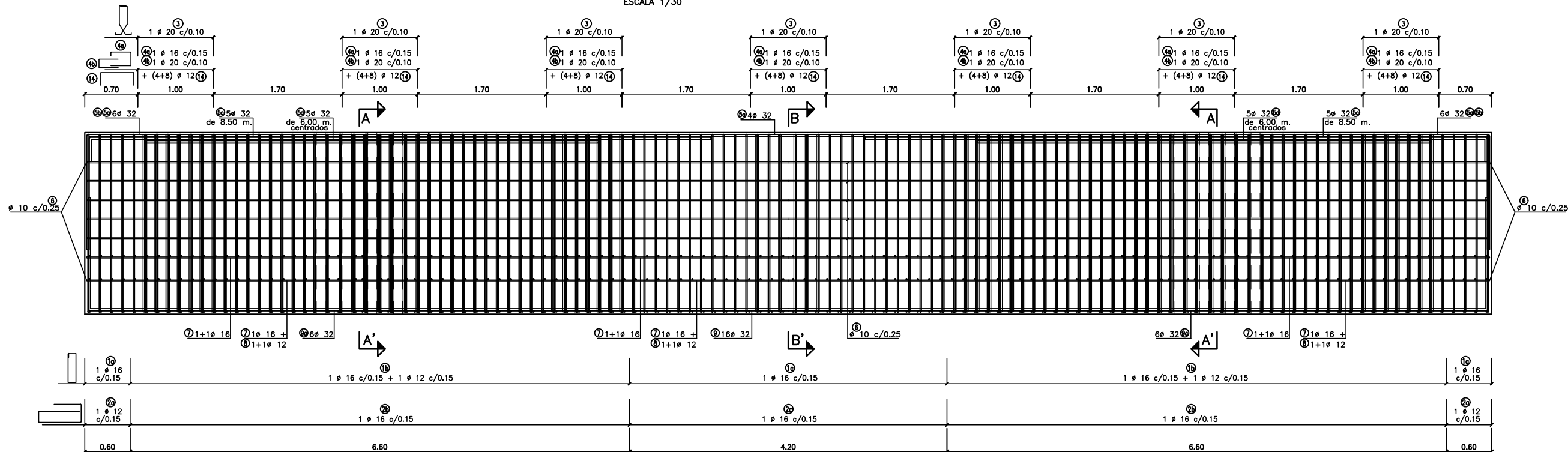
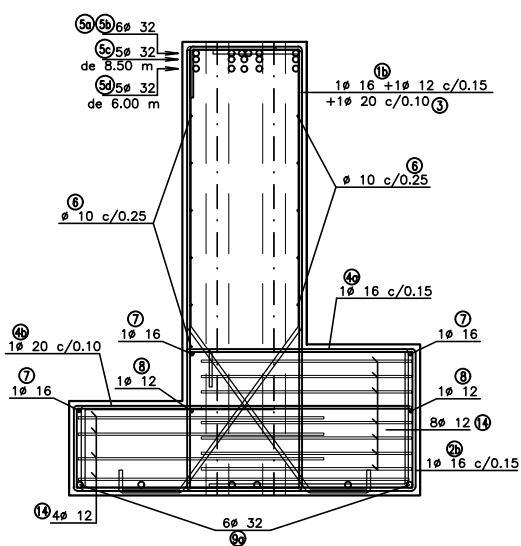


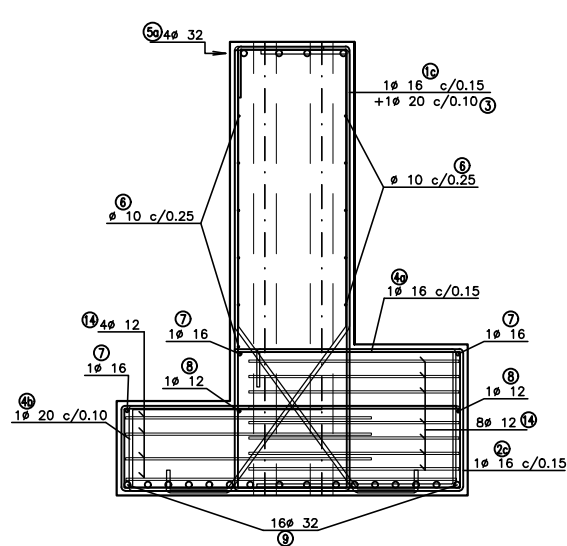
ARMADURA PASIVA DE DINTELES 19, 20 Y 32
ESCALA 1/30



SECCION A-A' (APOYO PILA)
ESCALA 1/20



SECCION B-B'
ESCALA 1/20



- NOTA -
MORTERO RELLENO VAINAS Y JUNTAS:
MORTERO "GROUT" DE ALTA RESISTENCIA, SIN RETRACCION
RESISTENCIA FINAL (fck cilíndrica) A 28 DIAS = 43.54 N/mm² (UNE EN 12190)
RESISTENCIA INICIAL A 20 HORAS = 25 N/mm² (a T 8°C, HR 60%)
Sólo se pueden utilizar morteros tipo SIKA GROUT 212 o semejante homologados por PRETEC.
Una vez rellenadas las vainas se debe anotar, en la parte inferior del pilar, la fecha y hora de llenado.

- NOTA -
- La zona de contacto entre el dintel y la pila se rellenará igualmente con mortero fluido, siendo su espesor ≤ 1cm.
- Los dinteles llevarán vainas metálicas corrugadas de Ø 120 mm. para su llenado en el momento del montaje con mortero fluido tipo SIKA GROUT o similar.
- Se pondrá especial cuidado en el replanteo de las armaduras de conexión con el dintel.

NOTAS GENERALES

MATERIALES:
VIGAS:
HORMIGÓN:
- HORMIGÓN PRETENSADO f_c = 50 MPa (RESISTENCIA ESPECIFICA A COMPRESIÓN)
ACERO:
- ARMADURA PASIVA:
Ø6 A Ø10 = AP420 DN (f_y = 420 MPa)
Ø12 A Ø25 = AP500 DN (f_y = 500 MPa)
- ARMADURA ACTIVA: CABLES DE ACERO BAJA RELAJACIÓN ASTM A416. Y 1860S7
PILAS Y DINTELES:
HORMIGÓN:
- HORMIGÓN PILAS f_c = 35 MPa (RESISTENCIA ESPECIFICA A COMPRESIÓN)
- HORMIGÓN DINTELES f_c = 45 MPa (RESISTENCIA ESPECIFICA A COMPRESIÓN)
FASE II DEL DINTEL Y NUDO FUSTE-DINTEL:
- HORMIGÓN IN SITU f_c = 45 MPa (RESISTENCIA ESPECIFICA A COMPRESIÓN)
ACERO:
- ARMADURA PASIVA:
Ø6 A Ø10 = AP420 DN (f_y = 420 MPa)
Ø12 A Ø25 = AP500 DN (f_y = 500 MPa)
LOSA IN SITU Y PRELOSAS:
HORMIGÓN:
- HORMIGÓN ARMADO f_c = 25 MPa (RESISTENCIA ESPECIFICA A COMPRESIÓN)
ACERO:
- ARMADURA PASIVA: f_y = 420 MPa

DISEÑO ESTRUCTURAL:
- SEGÚN NORMA AASHTO LRFD, BRIDGES DESIGN SPECIFICATION - 2012
COMPROBACION CON AASHTO STANDARD SPECIFICATION FOR HIGHWAY BRIDGES - 2002
COMPROBACION CON CAMION TIPO BITREN.
TERMINACION DE SUPERFICIES:
- EN VIGAS Y PRELOSAS PREFABRICADAS LAS SUPERFICIES DE CONTACTO CON HORMIGONES COLADOS EN SITO TENDRÁN UNA SUPERFICIE RUGOSA (AMPLITUD DE RUGOSIDAD = 5 mm) A VERIFICAR POR LA FISCALIZACIÓN.
RECUBRIMIENTO DE ARMADURAS:
- EN VIGAS, PILAS Y DINTELES PREFABRICADAS:
BARRAS PRINCIPALES: 4 cm.
ZUNCHOS Y ESTRIBOS: 2.5 cm.
- EN LOSAS Y PRELOSAS: 3 cm.

