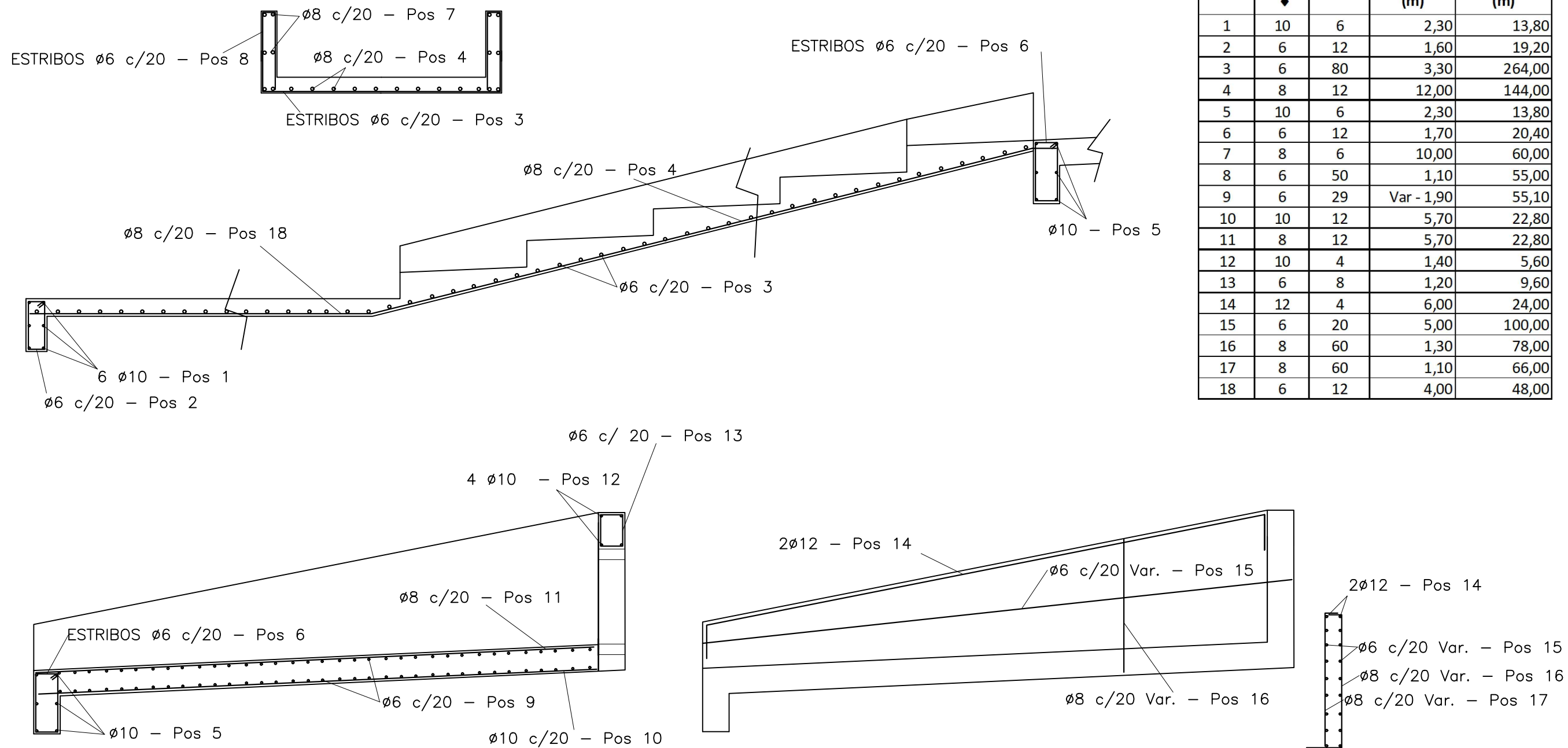


CORTE DE CANAL



POS	Diam. \diamond	Cant.	Long. Unit. (m)	Long. Total (m)
1	10	6	2,30	13,80
2	6	12	1,60	19,20
3	6	80	3,30	264,00
4	8	12	12,00	144,00
5	10	6	2,30	13,80
6	6	12	1,70	20,40
7	8	6	10,00	60,00
8	6	50	1,10	55,00
9	6	29	Var - 1,90	55,10
10	10	12	5,70	22,80
11	8	12	5,70	22,80
12	10	4	1,40	5,60
13	6	8	1,20	9,60
14	12	4	6,00	24,00
15	6	20	5,00	100,00
16	8	60	1,30	78,00
17	8	60	1,10	66,00
18	6	12	4,00	48,00