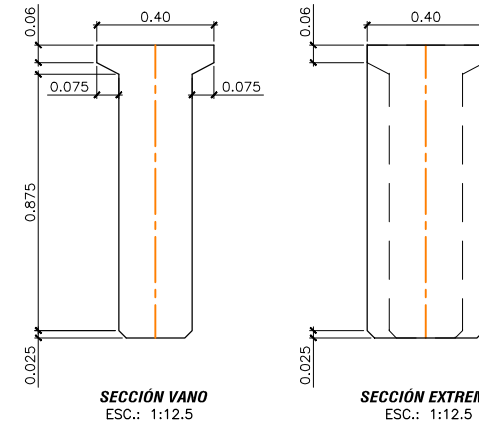
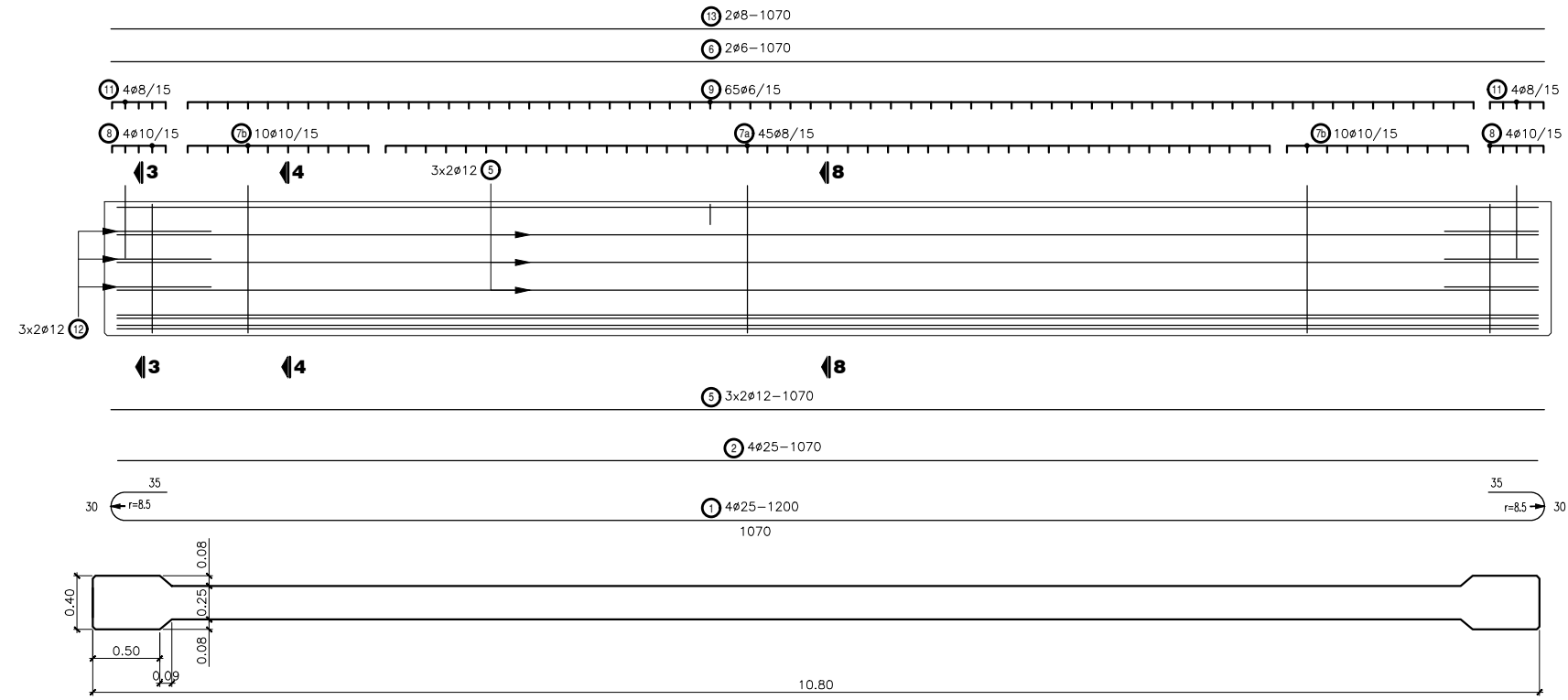


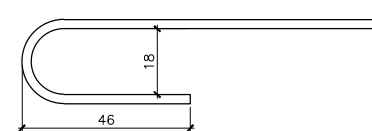
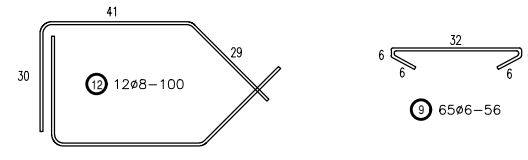
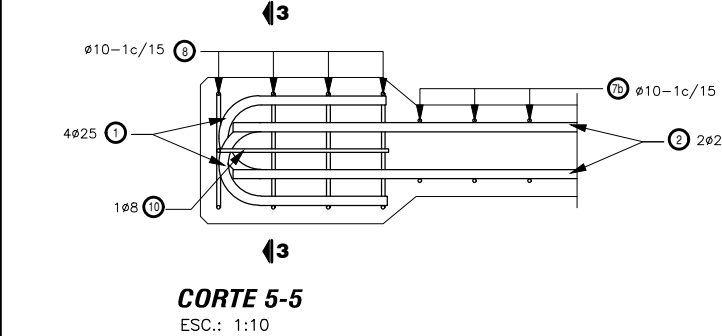
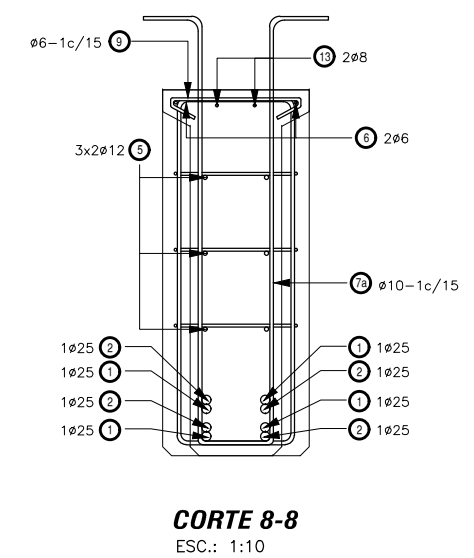
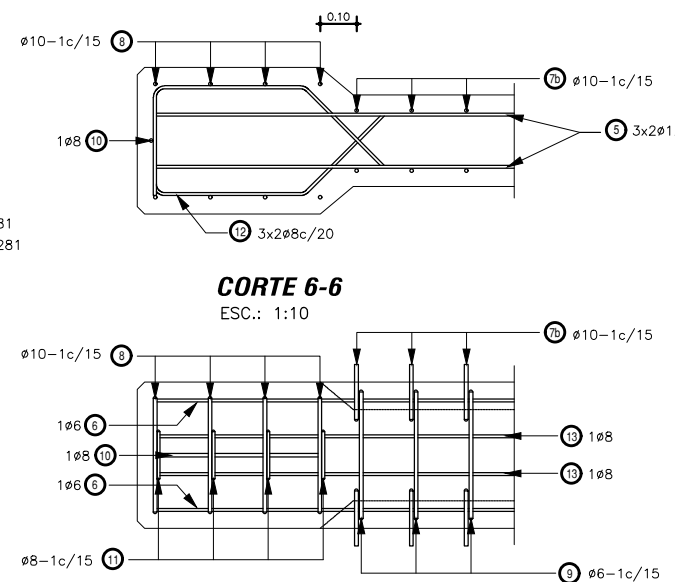
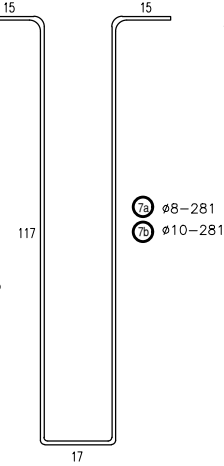
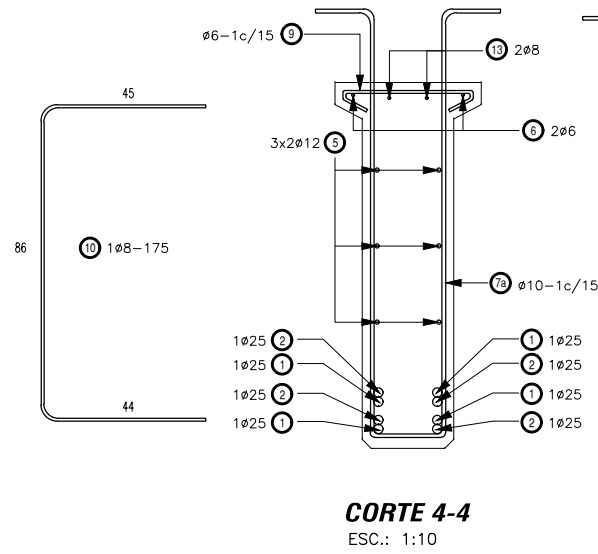
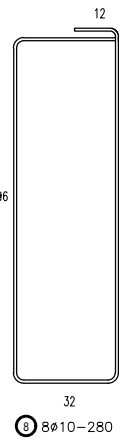
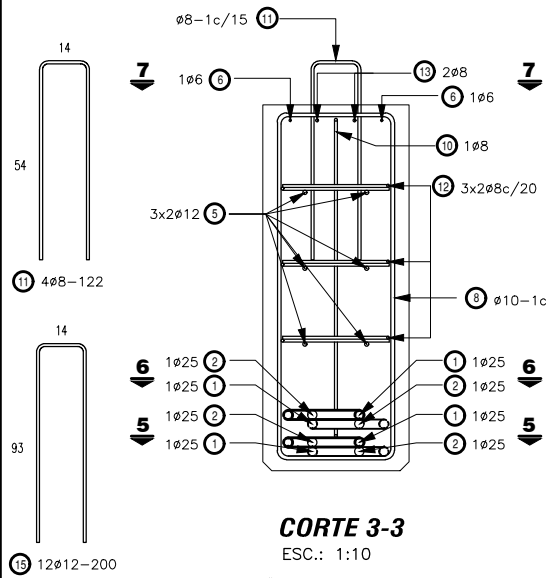
DETALLE DE VIGA LONGITUDINAL
ESC.: 1:25



PLANILLA DE ARMADURAS

POS	Ø	CANTIDAD	LONGITUD UNIT (cm)	LONG. TOTAL (m)
1	25	4	1200	48,00
2	25	4	1070	42,80
3	-	-	-	-
4	-	-	-	-
5	12	6	1070	64,20
6	6	2	1070	21,40
7	8	45	281	126,45
7a	10	20	281	56,20
8	10	8	280	22,40
9	6	65	56	36,40
10	8	2	175	3,50
11	8	8	122	9,76
12	8	24	100	24,00
13	8	2	1070	21,40
14	12	12	200	24,00

Ø	LONG. TOTAL (m)	PESO UNITARIO	TOTAL Kg.
6	57,80	0,222	12,84
8	188,11	0,393	73,93
10	78,60	0,624	49,05
12	88,20	0,888	78,32
25	90,80	3,93	356,84
TOTAL:			571,43



NOTAS GENERALES

- MATERIALES:**
 HORMIGÓN:
 - HORMIGÓN ARMADO $f'c = 25$ MPa (RESISTENCIA ESPECIFICADA A COMPRESIÓN)
 ACERO:
 - ARMADURA PASIVA $f_y = 420$ MPa (TENSIÓN DE FLUENCIA MÍNIMA ESPECIFICADA)
DISEÑO ESTRUCTURAL:
 - SEGÚN NORMA AASHTO LRFD 2005