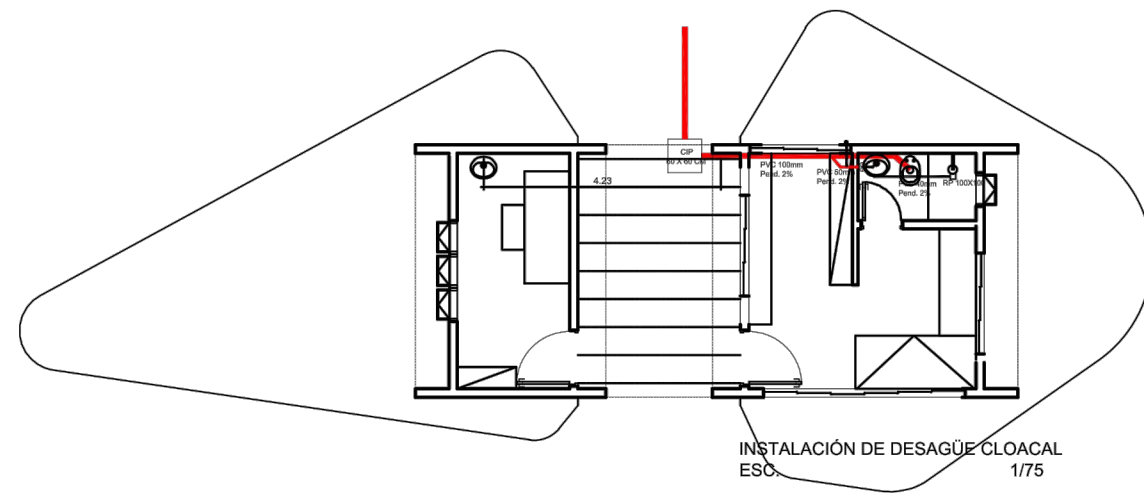
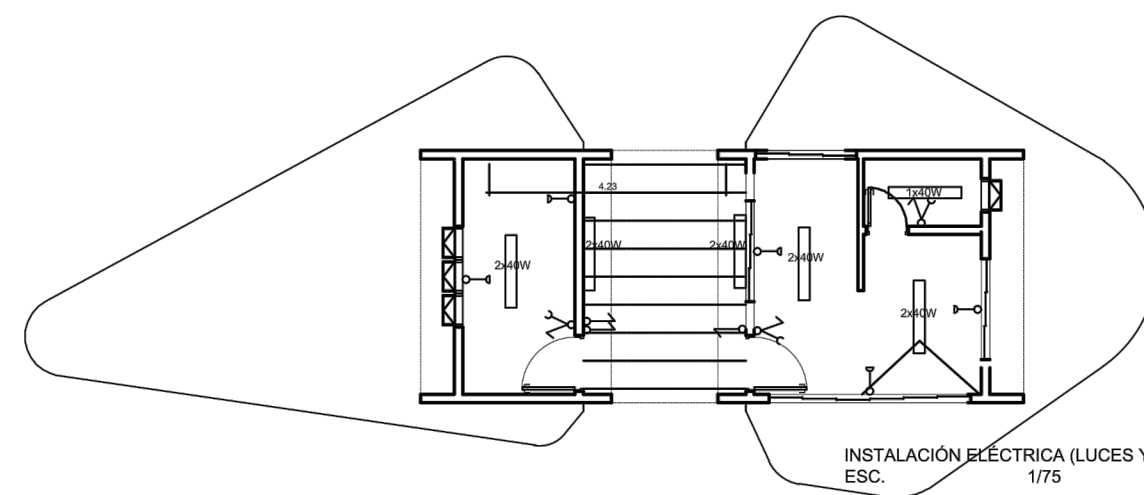


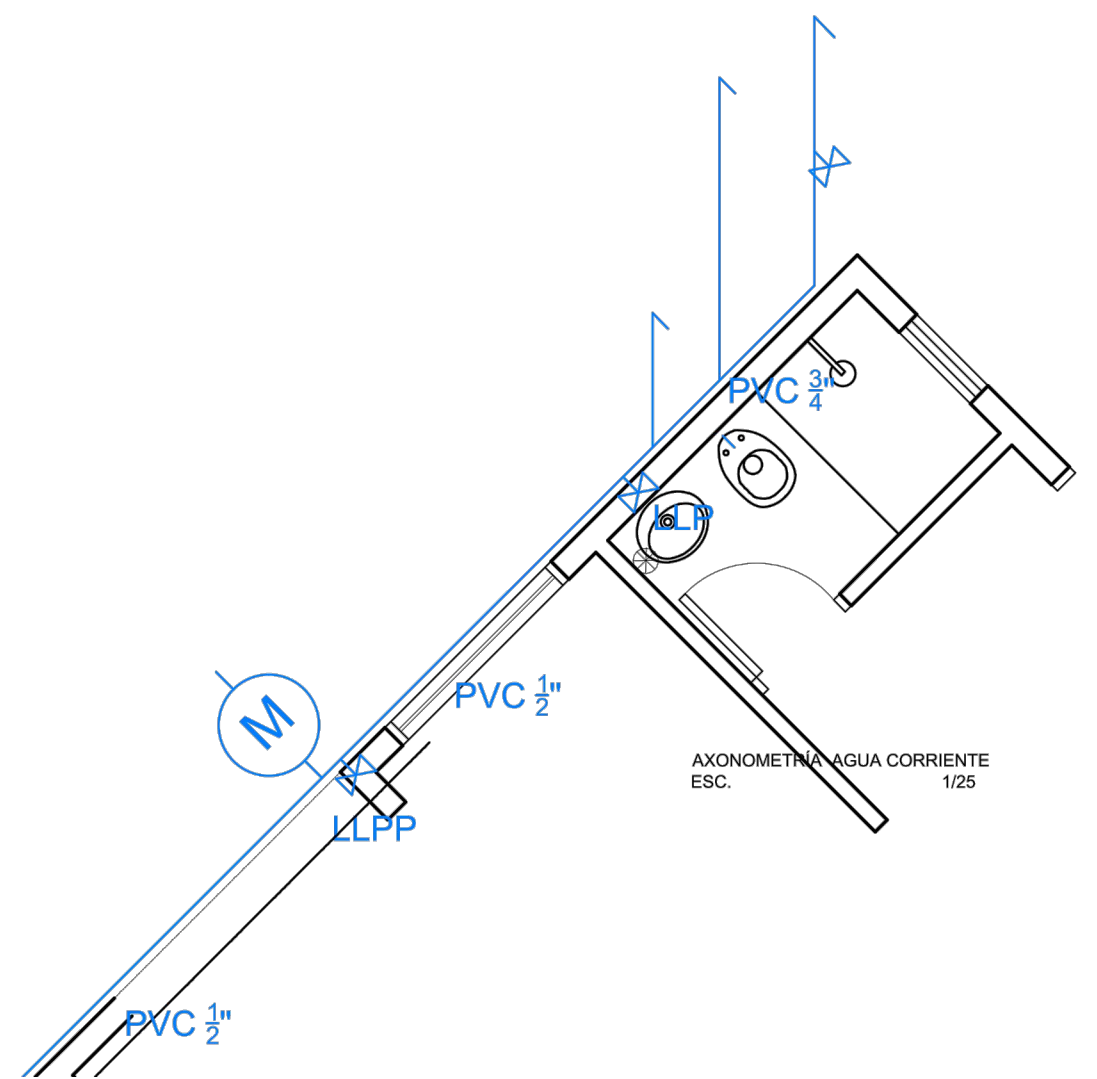
INSTALACIÓN DE AGUA CORRIENTE ESC. 1/75



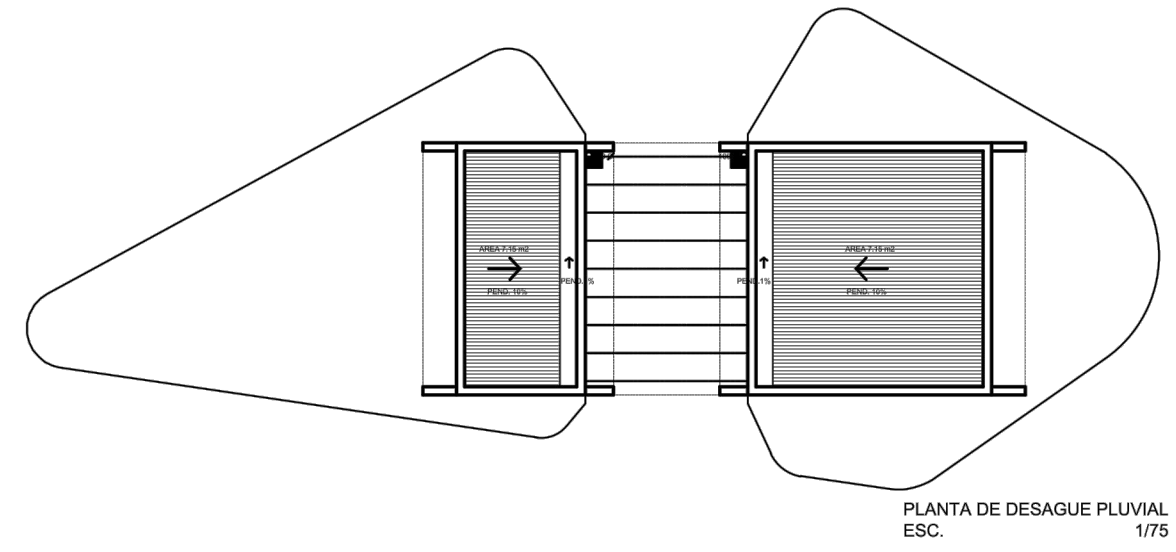
INSTALACIÓN DE DESAGÜE CLOACAL ESC. 1/75



INSTALACIÓN ELÉCTRICA (LUCES Y TOMAS) ESC. 1/75



AXONOMETRÍA AGUA CORRIENTE ESC. 1/25



PLANTA DE DESAGÜE PLUVIAL ESC. 1/75