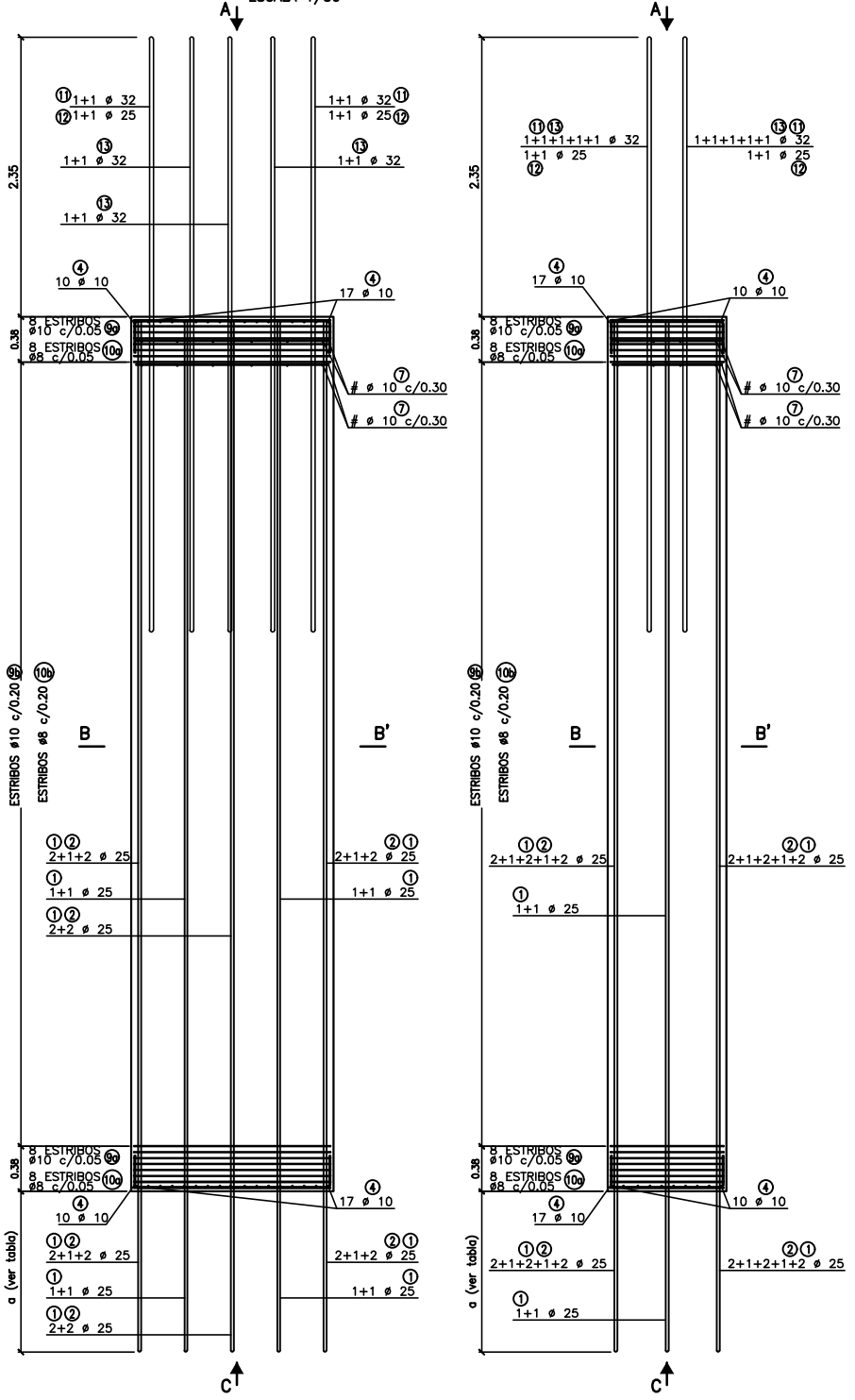
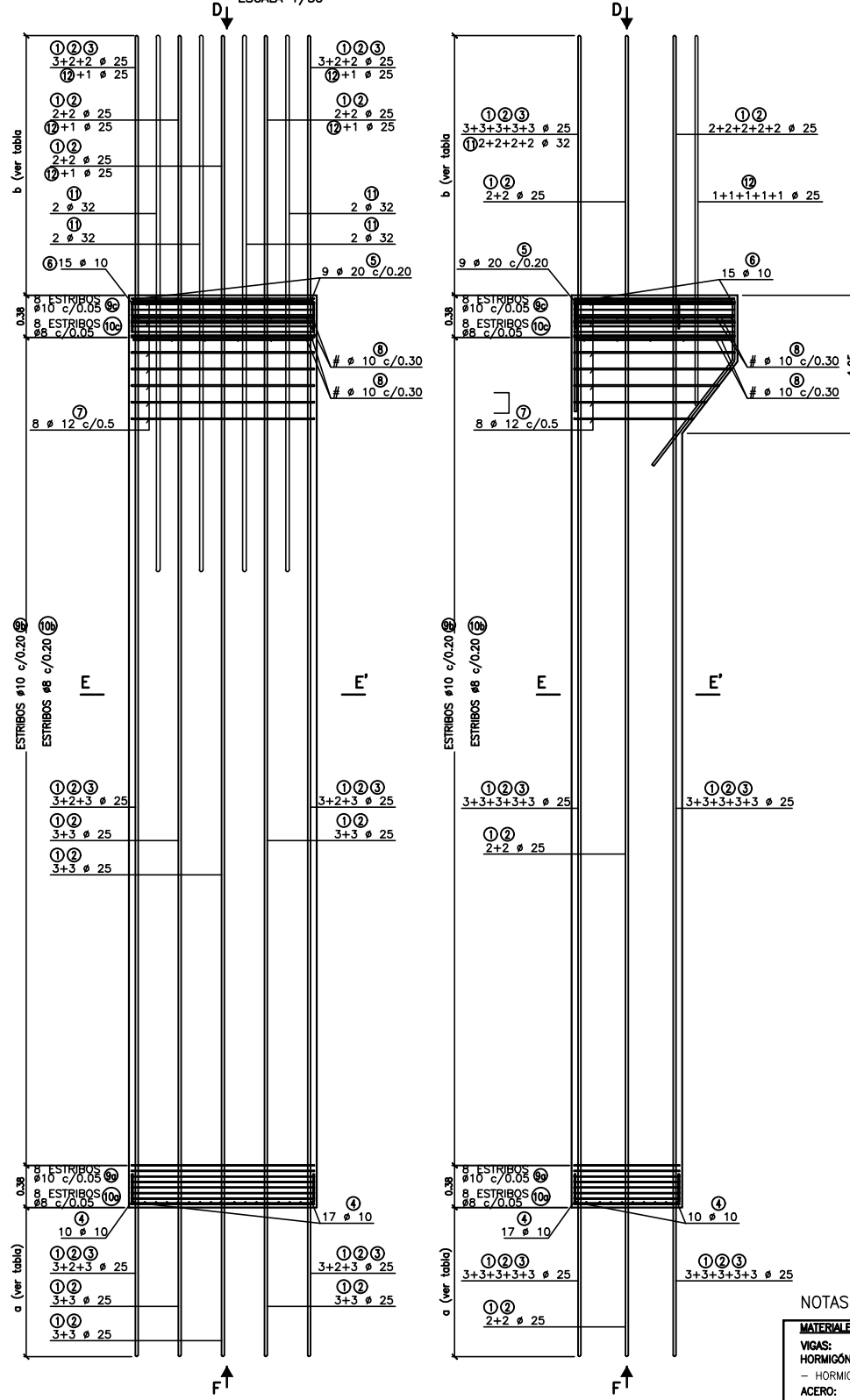


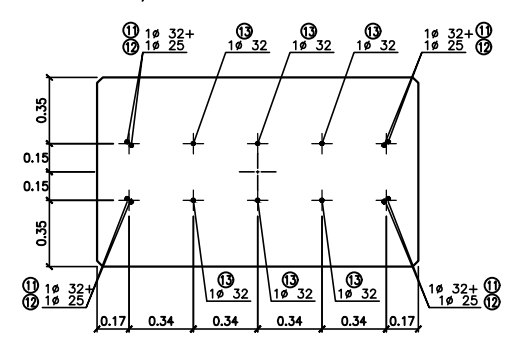
ARMADURA DE PILA 19, 20 Y 32  
ESCALA 1/30



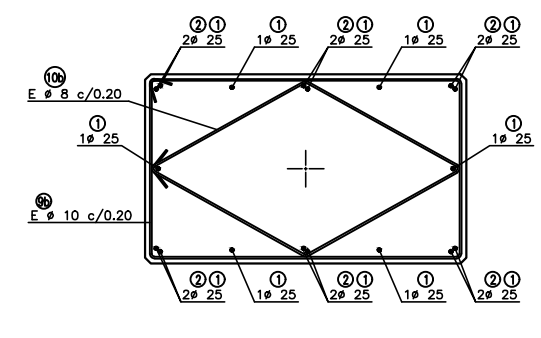
ARMADURA DE PILA 21 A 31  
ESCALA 1/30



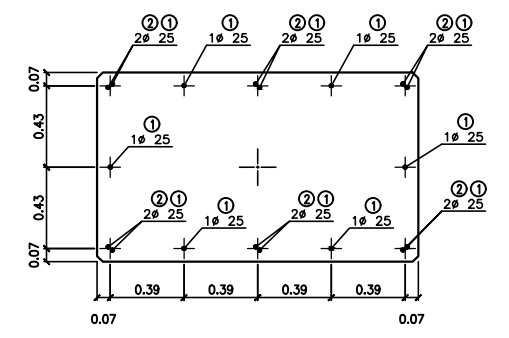
ARMADURA DE PILA 19, 20 Y 32  
VISTA POR A  
ESCALA 1/20



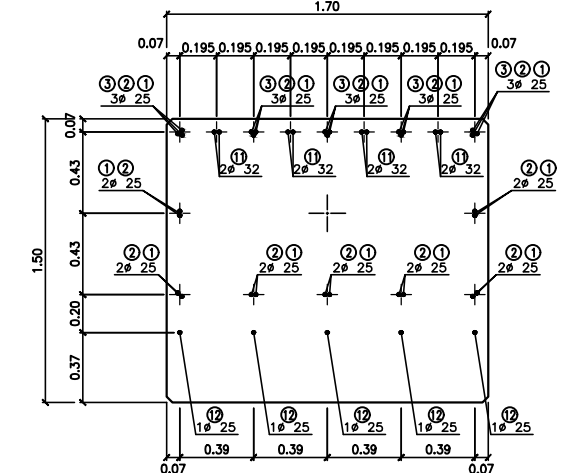
ARMADURA DE PILA 19, 20 Y 32  
SECCION B-B'  
ESCALA 1/20



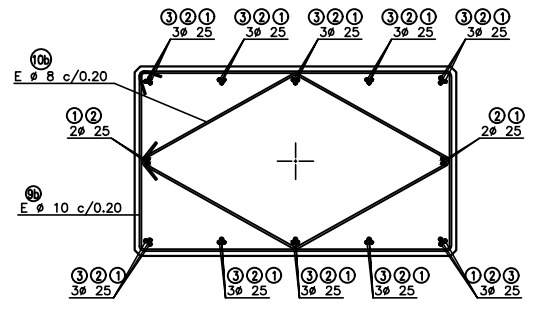
ARMADURA DE PILA 19, 20 Y 32  
VISTA POR C  
ESCALA 1/20



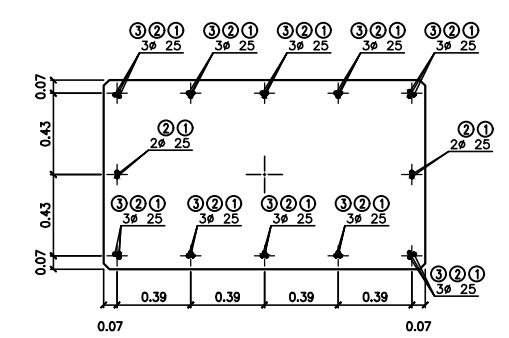
ARMADURA DE PILA 21 A 31  
VISTA POR D  
ESCALA 1/20



ARMADURA DE PILA 21 A 31  
SECCION E-E'  
ESCALA 1/20



ARMADURA DE PILA 21 A 31  
VISTA POR F  
ESCALA 1/20



NOTAS GENERALES

**MATERIALES:**  
**VIGAS:**  
**HORMIGÓN:**  
 - HORMIGÓN PRETENSADO  $f_c = 50$  MPa (RESISTENCIA ESPECIFICA A COMPRESIÓN)  
**ACERO:**  
 - ARMADURA PASIVA:  
 Ø6 A Ø10 = AP420 DN ( $f_y = 420$  MPa)  
 Ø12 A Ø25 = AP500 DN ( $f_y = 500$  MPa)  
 - ARMADURA ACTIVA: CABLES DE ACERO BAJA RELAJACIÓN ASTM A416, Y 1860S7  
**PILAS Y DIENTES:**  
**HORMIGÓN:**  
 - HORMIGÓN PILAS  $f_c = 35$  MPa (RESISTENCIA ESPECIFICA A COMPRESIÓN)  
 - HORMIGÓN DIENTES  $f_c = 45$  MPa (RESISTENCIA ESPECIFICA A COMPRESIÓN)  
**FASE II DEL DIENTE Y NUDO FUSTE-DIENTE:**  
 - HORMIGÓN IN SITU  $f_c = 45$  MPa (RESISTENCIA ESPECIFICA A COMPRESIÓN)  
**ACERO:**  
 - ARMADURA PASIVA:  
 Ø6 A Ø10 = AP420 DN ( $f_y = 420$  MPa)  
 Ø12 A Ø25 = AP500 DN ( $f_y = 500$  MPa)  
**LOSA IN SITU Y PRELOSAS:**  
**HORMIGÓN:**  
 - HORMIGÓN ARMADO  $f_c = 25$  MPa (RESISTENCIA ESPECIFICA A COMPRESIÓN)  
**ACERO:**  
 - ARMADURA PASIVA:  $f_y = 420$  MPa

**DISEÑO ESTRUCTURAL:**  
 - SEGÚN NORMA AASHTO LRFD, BRIDGES DESIGN SPECIFICATION - 2012  
 COMPROBACION CON AASHTO STANDARD SPECIFICATION FOR HIGHWAY BRIDGES - 2002  
 COMPROBACION CON CAMION TIPO BITREN.  
**TERMINACIÓN DE SUPERFICIES:**  
 - EN VIGAS Y PRELOSAS PREFABRICADAS LAS SUPERFICIES DE CONTACTO CON HORMIGONES COLADOS EN SITIO TENDRÁN UNA SUPERFICIE RUGOSA (AMPLITUD DE RUGOSIDAD = 5 mm) A VERIFICAR POR LA FISCALIZACIÓN.  
**RECUBRIMIENTO DE ARMADURAS:**  
 - EN VIGAS, PILAS Y DIENTES PREFABRICADAS:  
 BARRAS PRINCIPALES: 4 cm.  
 ZUNCHOS Y ESTRIBOS: 2.5 cm.  
 - EN LOSAS Y PRELOSAS: 3 cm.

- NOTA -  
 LAS SUPERFICIES DE PILA EN LAS QUE VA A EXISTIR CONTACTO CON HORMIGONES COLADOS EN SITIO, TENDRÁN UN ACABADO RUGOSO (AMPLITUD DE RUGOSIDAD = 5 MM) A VERIFICAR POR LA FISCALIZACIÓN

TABLA DE ALTURA DE PILAS

PORTICO	Nº PILAS	ALTURA DE PILAS (m.)	a (m.)	b (m.)
21	2	9.735	1.05	2.35
22	2	10.57	1.05	2.05
23	2	8.67	1.35	2.05
24	2	8.59	1.35	2.05
25	2	10.62	1.05	2.05
26	2	8.25	1.35	2.05
27	2	8.08	1.35	2.05
28	2	7.91	1.35	2.05
29	2	7.74	1.35	2.05
30	2	7.57	1.35	2.05
31	2	8.86	1.05	2.35

TABLA DE ALTURA DE PILAS

PORTICO	Nº PILAS	ALTURA DE PILAS (m.)	a (m.)
19	2	8.13	1.05
20	2	7.35	1.35
32	2	6.89	1.35