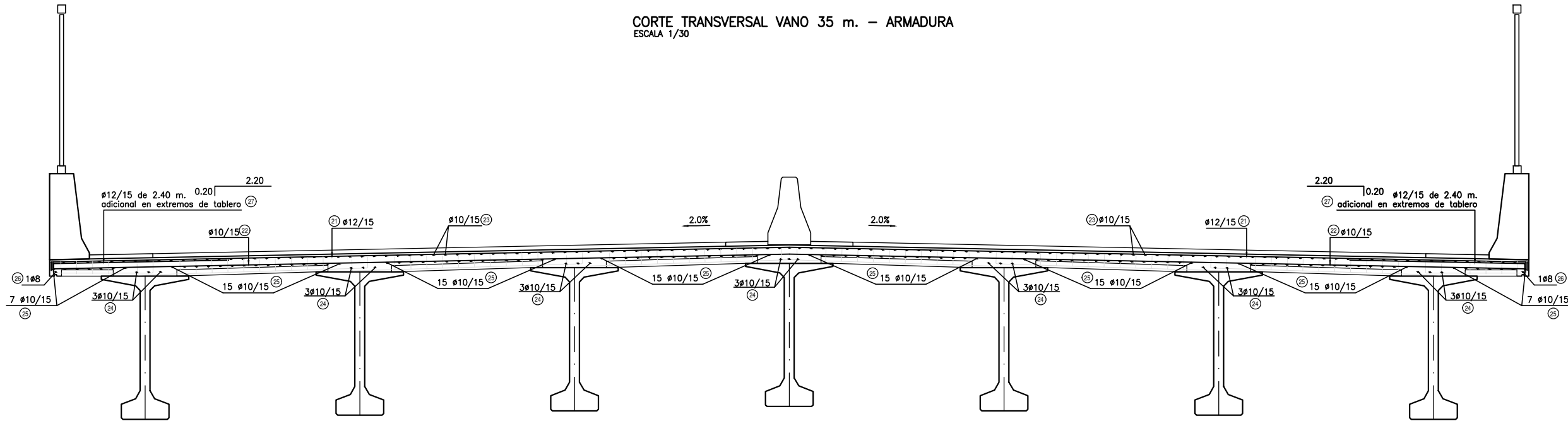
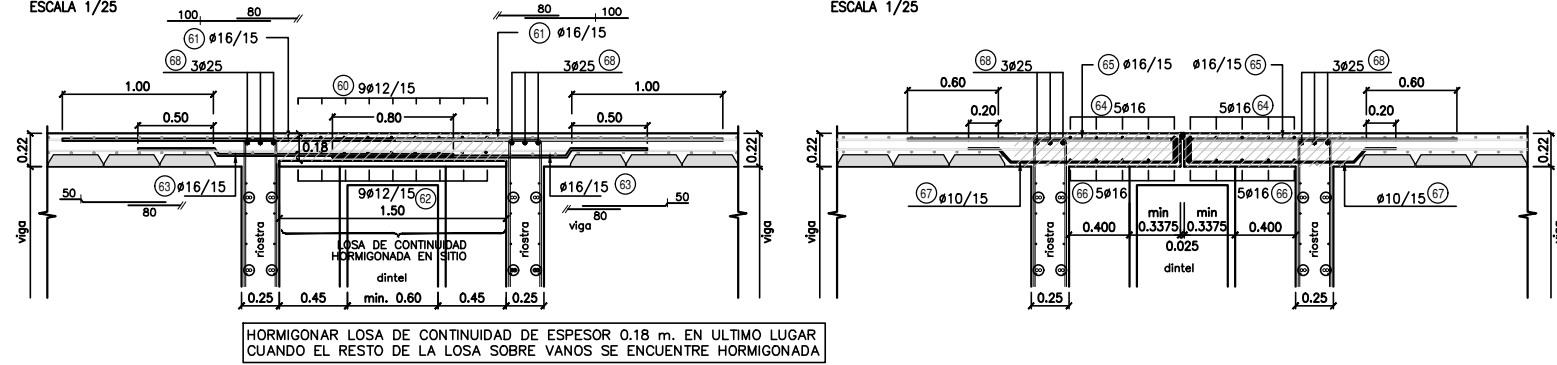


CORTE TRANSVERSAL VANO 35 m. - ARMADURA  
ESCALA 1/30



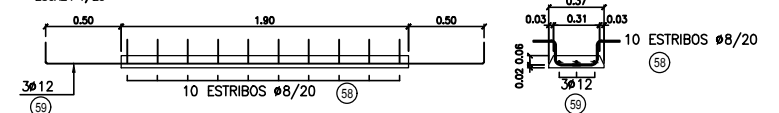
CORTE LONGITUDINAL  
EXTREMO CON LOSA DE CONTINUIDAD  
ESCALA 1/25

CORTE LONGITUDINAL  
EXTREMO JUNTA TOTAL  
ESCALA 1/25



HORMIGONAR LOSA DE CONTINUIDAD DE ESPESOR 0.18 m. EN ULTIMO LUGAR CUANDO EL RESTO DE LA LOSA SOBRE VANOS SE ENCUENTRE HORMIGONADA

PRELOSAS CENTRALES  
ESCALA 1/25



PRELOSAS DE BORDE  
ESCALA 1/25



PLANILLA DE ARMADURAS - CANTIDADES POR VANO DE 35 m.

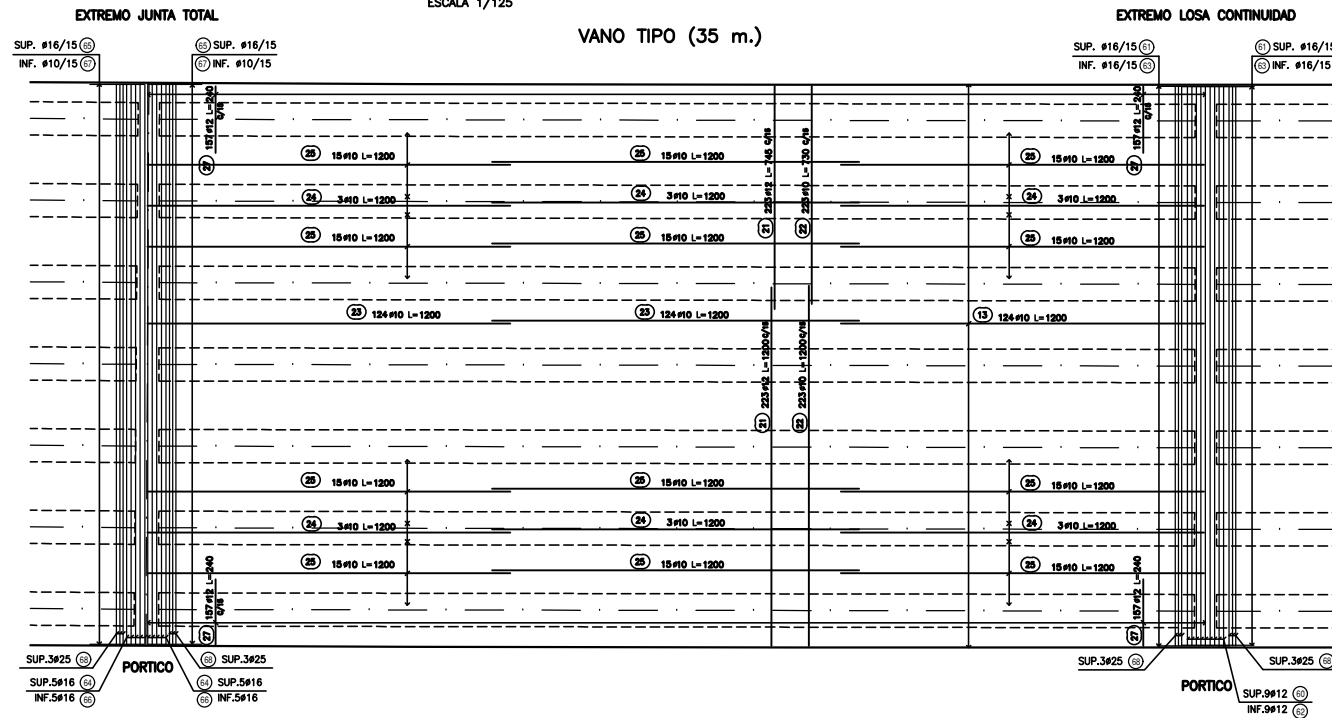
ELEMENTO	PIEZA	ESQUEMA	LONGITUD (cm)	NÚMERO DE PIEZAS	PESO TOTAL (Kg)
PRELOSAS DE BORDE (176 UDS/VANO)	55		91	704	253
	57		157	528	511
PRELOSAS CENTRALES (528 UDS/VANO)	58		91	5280	1898
	59		320	1584	4501
TOTAL (Kg)					7163

ELEMENTO	PIEZA	ESQUEMA	LONGITUD (cm)	NÚMERO DE PIEZAS	PESO TOTAL (Kg)
LOSA DE CONTINUIDAD	60		1945	9	155
	61		260	124	509
	62		1945	9	155
	63		205	124	401
	64		2010	3	232
TOTAL (Kg)					1452

ELEMENTO	PIEZA	ESQUEMA	LONGITUD (cm)	NÚMERO DE PIEZAS	PESO TOTAL (Kg)
LOSA DE EXTREMO JUNTA TOTAL	65		1990	5	157
	66		200	124	391
	67		2040	5	157
	68		160	124	122
TOTAL (Kg)					1059

ELEMENTO	PIEZA	ESQUEMA	LONGITUD (cm)	NÚMERO DE PIEZAS	PESO TOTAL (Kg)
CARPETA SOBRE PRELOSAS	69		1980	223	3881
	70		1940	223	2669
	71		3600	124	2754
	72		3600	21	466
	73		3600	104	2310
	74		3600	2	28
	75		240	446	950
TOTAL (Kg)					13058

PLANTA DE ARMADURAS DE LOSA  
ESCALA 1/125



NOTAS GENERALES

**MATERIALES:**  
**VIGAS:**  
**HORMIGÓN:**  
 - HORMIGÓN PRETENSADO  $f_c = 50$  MPa (RESISTENCIA ESPECIFICA A COMPRESIÓN)  
**ACERO:**  
 - ARMADURA PASIVA:  
 06 A Ø10 = AP420 DN ( $f_y = 420$  MPa)  
 012 A Ø25 = AP500 DN ( $f_y = 500$  MPa)  
 - ARMADURA ACTIVA: CABLES DE ACERO BAJA RELAJACIÓN ASTM A416, Y 1860S7  
**PILAS Y DINTELES:**  
**HORMIGÓN:**  
 - HORMIGÓN PILAS  $f_c = 35$  MPa (RESISTENCIA ESPECIFICA A COMPRESIÓN)  
 - HORMIGÓN DINTELES  $f_c = 45$  MPa (RESISTENCIA ESPECIFICA A COMPRESIÓN)  
**FASE II DEL DINTEL Y NUDO FUSTE-DINTEL:**  
 - HORMIGÓN IN SITU  $f_c = 45$  MPa (RESISTENCIA ESPECIFICA A COMPRESIÓN)  
**ACERO:**  
 - ARMADURA PASIVA:  
 06 A Ø10 = AP420 DN ( $f_y = 420$  MPa)  
 012 A Ø25 = AP500 DN ( $f_y = 500$  MPa)  
**LOSA IN SITU Y PRELOSAS:**  
**HORMIGÓN:**  
 - HORMIGÓN ARMADO  $f_c = 25$  MPa (RESISTENCIA ESPECIFICA A COMPRESIÓN)  
**ACERO:**  
 - ARMADURA PASIVA:  $f_y = 420$  MPa  
**DISEÑO ESTRUCTURAL:**  
 - SEGÚN NORMA AASHTO LRFD, BRIDGES DESIGN SPECIFICATION - 2012  
 COMPROBACION CON AASHTO STANDARD SPECIFICATION FOR HIGHWAY BRIDGES - 2002  
 COMPROBACION CON CAMION TIPO BITREN.  
**TERMINACIÓN DE SUPERFICIES:**  
 - EN VIGAS Y PRELOSAS PREFABRICADAS LAS SUPERFICIES DE CONTACTO CON HORMIGONES COLADOS EN SITU TENDRÁN UNA SUPERFICIE RUGOSA (AMPLITUD DE RUGOSIDAD = 5 mm) A VERIFICAR POR LA FISCIALIZACIÓN.  
**RECUBRIMIENTO DE ARMADURAS:**  
 - EN VIGAS, PILAS Y DINTELES PREFABRICADAS:  
 BARRAS PRINCIPALES: 4 cm.  
 ZUNCHOS Y ESTRIBOS: 2.5 cm.  
 - EN LOSAS Y PRELOSAS: 3 cm.