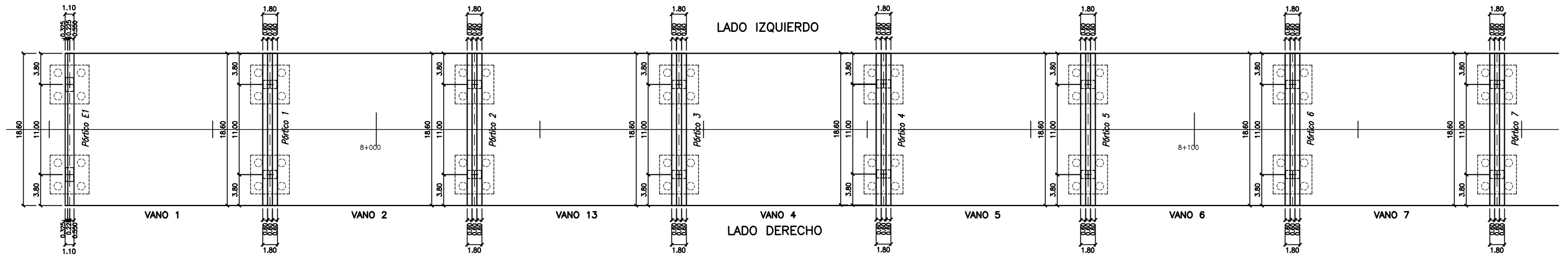
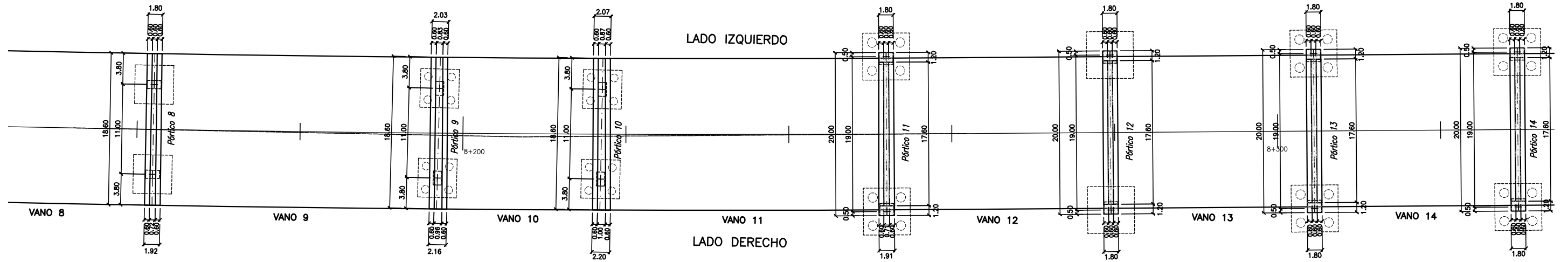


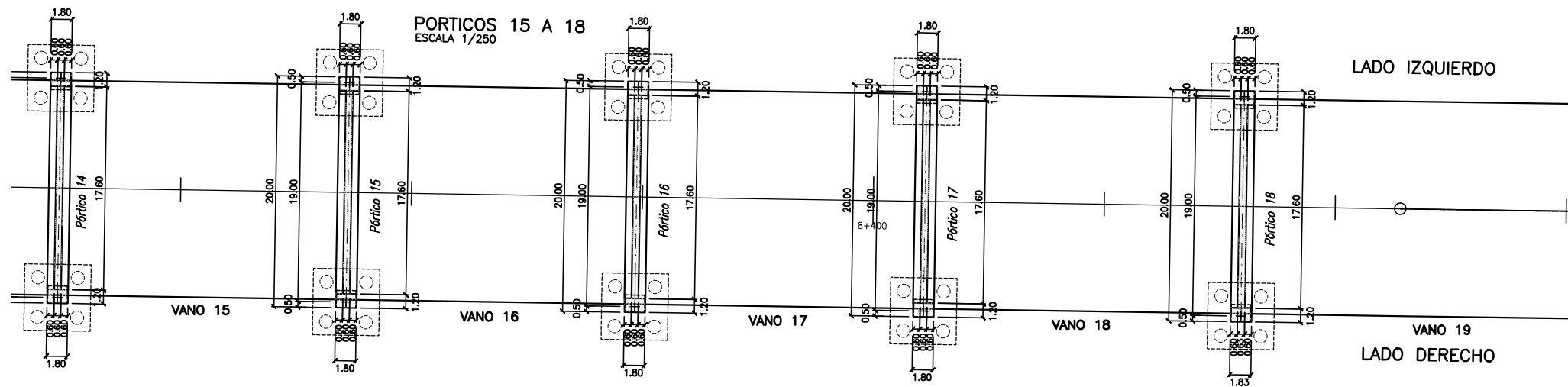
PORTICOS E1 A 7
ESCALA 1/250



PORTICOS 8 A 14
ESCALA 1/250



PORTICOS 15 A 18
ESCALA 1/250



NOTAS GENERALES

- MATERIALES:**
- VIGAS:**
- HORMIGÓN:**
- HORMIGÓN PRETENSADO $f'_c = 50$ MPa (RESISTENCIA ESPECIFICA A COMPRESIÓN)
- ACERO:**
- ARMADURA PASIVA:
 - Ø6 A Ø10 = AP420 DN ($f_y = 420$ MPa)
 - Ø12 A Ø25 = AP500 DN ($f_y = 500$ MPa)
 - ARMADURA ACTIVA: CABLES DE ACERO BAJA RELAJACIÓN ASTM A416. Y 186057
- PILAS Y DINTELES:**
- HORMIGÓN:**
- HORMIGÓN PILAS $f'_c = 35$ MPa (RESISTENCIA ESPECIFICA A COMPRESIÓN)
 - HORMIGÓN DINTELES $f'_c = 45$ MPa (RESISTENCIA ESPECIFICA A COMPRESIÓN)
- FASE II DEL DINTEL Y NUDO FUSTE-DINTEL:**
- HORMIGÓN IN SITU $f'_c = 45$ MPa (RESISTENCIA ESPECIFICA A COMPRESIÓN)
- ACERO:**
- ARMADURA PASIVA:
 - Ø6 A Ø10 = AP420 DN ($f_y = 420$ MPa)
 - Ø12 A Ø25 = AP500 DN ($f_y = 500$ MPa)
- LOSA IN SITU Y PRELOSAS:**
- HORMIGÓN:**
- HORMIGÓN ARMADO $f'_c = 25$ MPa (RESISTENCIA ESPECIFICA A COMPRESIÓN)
- ACERO:**
- ARMADURA PASIVA: $f_y = 420$ MPa
- DISEÑO ESTRUCTURAL:**
- SEGÚN NORMA AASHTO LRFD, BRIDGES DESIGN SPECIFICATION - 2012
 - COMPROBACION CON AASHTO STANDARD SPECIFICATION FOR HIGHWAY BRIDGES - 2002
 - COMPROBACION CON CAMION TIPO BITREN.
- TERMINACIÓN DE SUPERFICIES:**
- EN VIGAS Y PRELOSAS PREFABRICADAS LAS SUPERFICIES DE CONTACTO CON HORMIGONES COLADOS EN SITIO TENDRÁN UNA SUPERFICIE RUGOSA (AMPLITUD DE RUGOSIDAD = 5 mm) A VERIFICAR POR LA FISCALIZACIÓN.
- RECUBRIMIENTO DE ARMADURAS:**
- EN VIGAS, PILAS Y DINTELES PREFABRICADAS:
 - BARRAS PRINCIPALES: 4 cm.
 - ZUNCHOS Y ESTRIBOS: 2.5 cm.
 - EN LOSAS Y PRELOSAS: 3 cm.