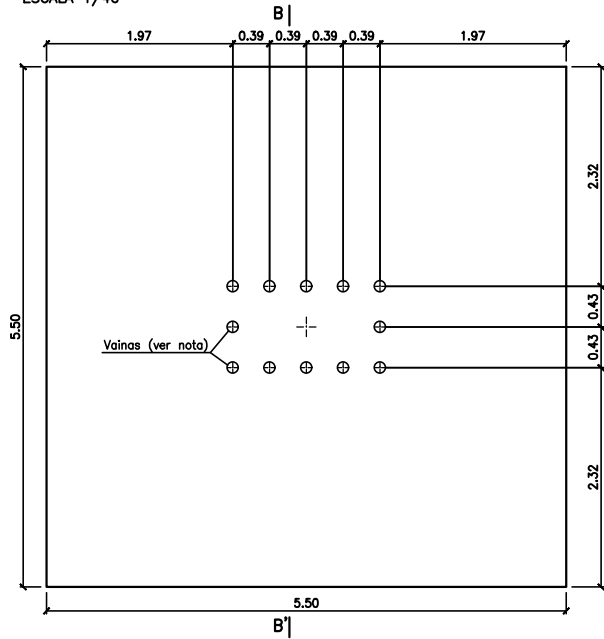
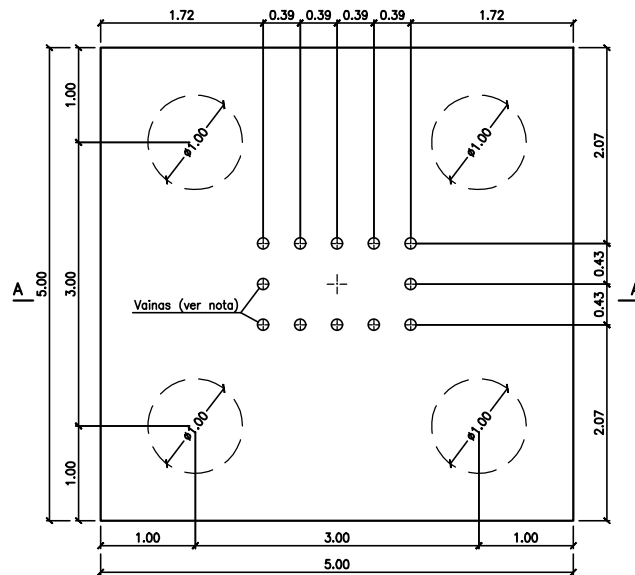


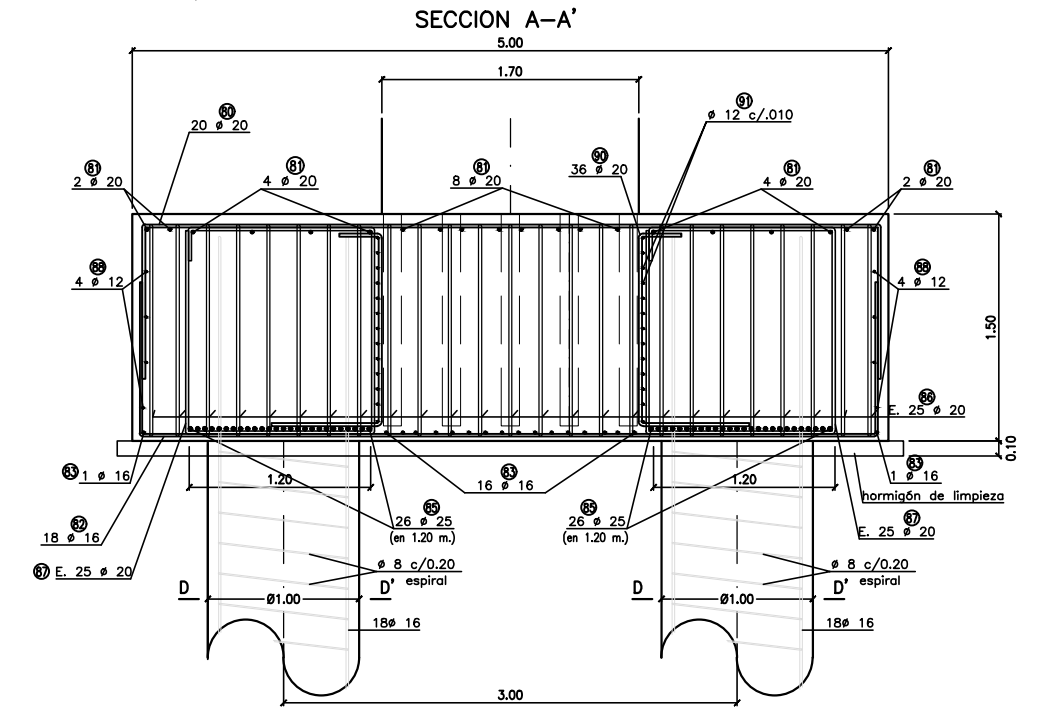
ZAPATAS PORTICOS 21, 22, 25 Y 31
ESCALA 1/40



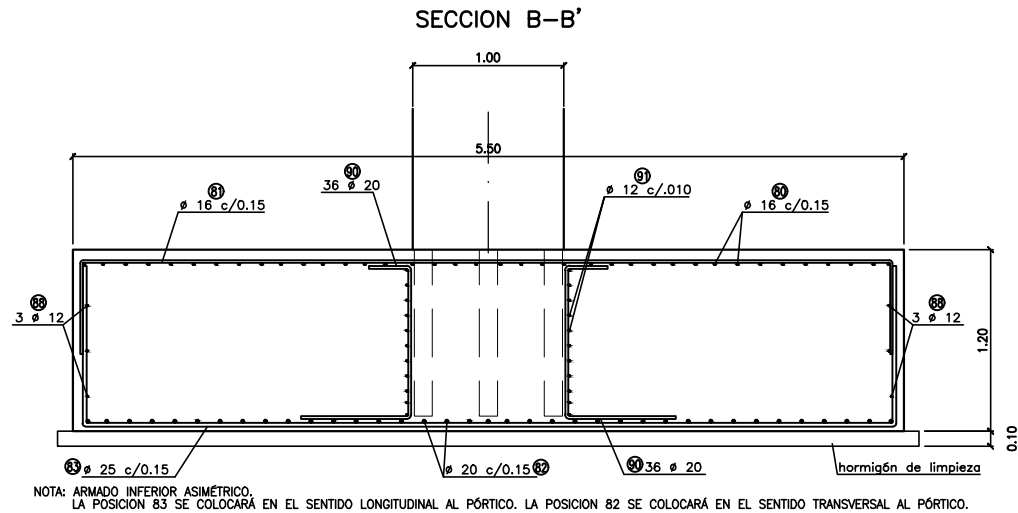
ZAPATAS PORTICOS 23, 24, 26, 27, 28, 29 Y 30
ESCALA 1/40



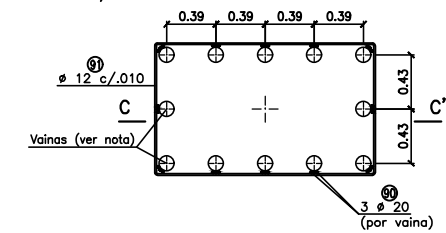
ARMADURA DE ZAPATAS PORTICOS 23, 24, 26, 27, 28, 29 Y 30
ESCALA 1/25



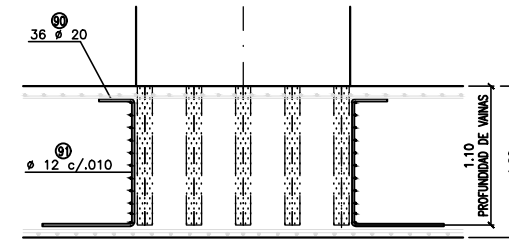
ARMADURA DE ZAPATAS PORTICOS 21, 22, 25 Y 31
ESCALA 1/25



DISPOSICION DE VAINAS EN ZAPATA
ESCALA 1/30



SECCION C-C'



NOTAS GENERALES

- MATERIALES:**
VIGAS:
HORMIGÓN:
 - HORMIGÓN PRETENSADO $f'c = 50$ MPa (RESISTENCIA ESPECIFICA A COMPRESIÓN)
ACERO:
 - ARMADURA PASIVA:
 Ø6 A Ø10 = AP420 DN ($f_y = 420$ MPa)
 Ø12 A Ø25 = AP500 DN ($f_y = 500$ MPa)
 - ARMADURA ACTIVA: CABLES DE ACERO BAJA RELAJACIÓN ASTM A416. Y 186057
PILAS Y DINTELES:
HORMIGÓN:
 - HORMIGÓN PILAS $f_c = 35$ MPa (RESISTENCIA ESPECIFICA A COMPRESIÓN)
 - HORMIGÓN DINTELES $f_c = 45$ MPa (RESISTENCIA ESPECIFICA A COMPRESIÓN)
FASE II DEL DINTEL Y NUDO FUSTE-DINTEL:
 - HORMIGÓN IN SITU $f_c = 45$ MPa (RESISTENCIA ESPECIFICA A COMPRESIÓN)
ACERO:
 - ARMADURA PASIVA:
 Ø6 A Ø10 = AP420 DN ($f_y = 420$ MPa)
 Ø12 A Ø25 = AP500 DN ($f_y = 500$ MPa)
LOSA IN SITU Y PRELOSAS:
HORMIGÓN:
 - HORMIGÓN ARMADO $f'c = 25$ MPa (RESISTENCIA ESPECIFICA A COMPRESIÓN)
ACERO:
 - ARMADURA PASIVA: $f_y = 420$ MPa

NOTAS GENERALES

- MATERIALES:**
ZAPATAS, ENCEPADOS Y PILOTES:
HORMIGÓN:
 - HORMIGÓN ARMADO $f'c = 30$ MPa (RESISTENCIA ESPECIFICA A COMPRESIÓN)
ACERO:
 - ARMADURA PASIVA:
 Ø6 A Ø10 = AP420 DN ($f_y = 420$ MPa)
 Ø12 A Ø25 = AP500 DN ($f_y = 500$ MPa)
RECUBRIMIENTO DE ARMADURAS:
 - RECUBRIMIENTO MÍNIMO EN PARAMENTOS HORMIGONADOS CONTRA EL TERRENO: 7.0 cm.
 - RECUBRIMIENTO MÍNIMO EN PARAMENTOS HORMIGONADOS CONTRA HORMIGÓN DE LIMPIEZA 3.0 cm.

NOTA
MORTERO RELLENO VAINAS Y JUNTAS:
 MORTERO "GROUT" DE ALTA RESISTENCIA, SIN RETRACCION
 RESISTENCIA FINAL (fck cilíndrica) A 28 DIAS = 43.54 N/mm² (UNE EN 12190)
 RESISTENCIA INICIAL A 20 HORAS = 25 N/mm² (a T 8°C, HR 60%)
 Sólo se pueden utilizar morteros tipo SIKA GROUT 212 o semejante homologados por PRETEC.
 Una vez rellenas las vainas se debe anotar, en la parte inferior del pilar, la fecha y hora de llenado.

NOTA
 Los zapatas llevarán vainas metálicas corrugadas de Ø 120 mm. para su llenado en el momento del montaje con mortero fluido tipo SIKA GROUT o similar.

ARMADURAS A DISPONER EN OBRA - CANTIDADES POR PORTICO

ELEMENTO	PIEZA	Ø	ESQUEMA	LONGITUD (cm)	NÚMERO DE PIEZAS	PESO TOTAL (Kg)	
PORTICOS 21, 22, 25 Y 31	80	16	60 536 60	656	74	766	
	81	16	60 536 60	656	74	766	
	82	20	108 536 108	746	74	1364	
	83	25	108 536 108	746	74	2125	
	84	12	80 536 80	636	24	136	
	85	20	70 105	200	72	357	
	86	12	10 105 175 105	580	22	113	
	TOTAL (Kg)						5627