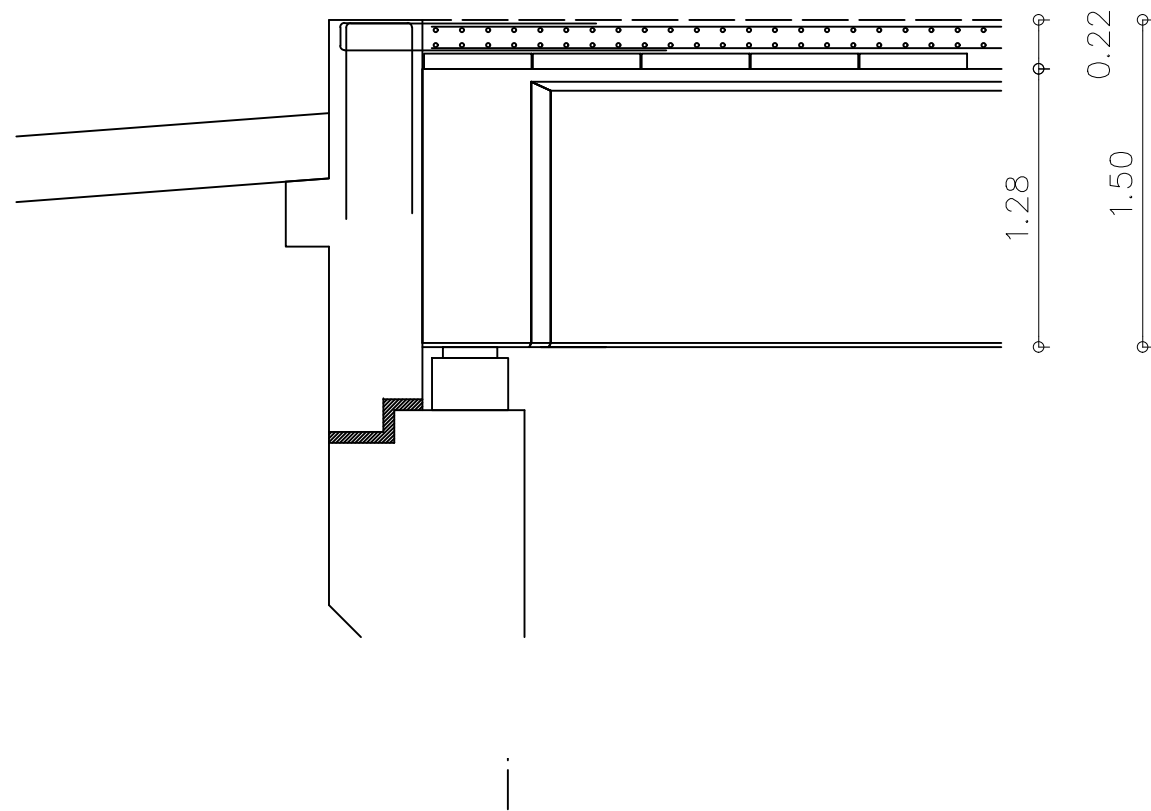
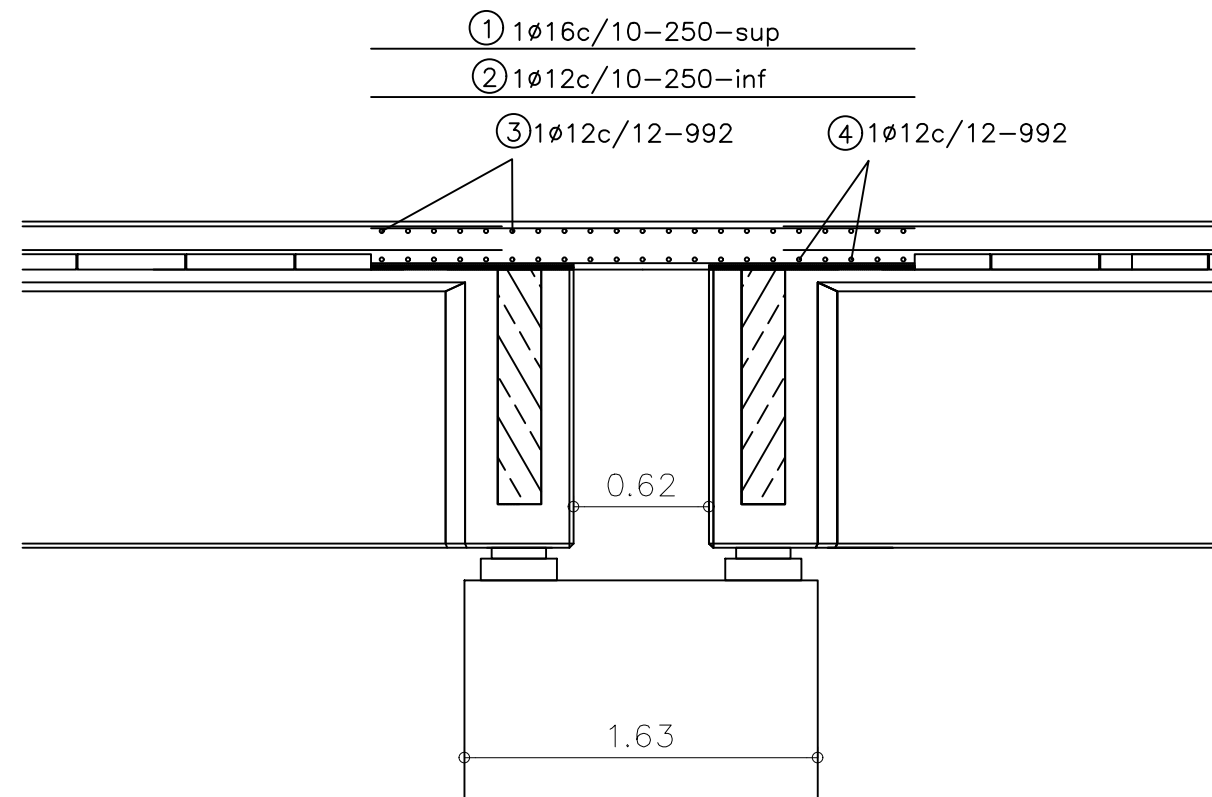


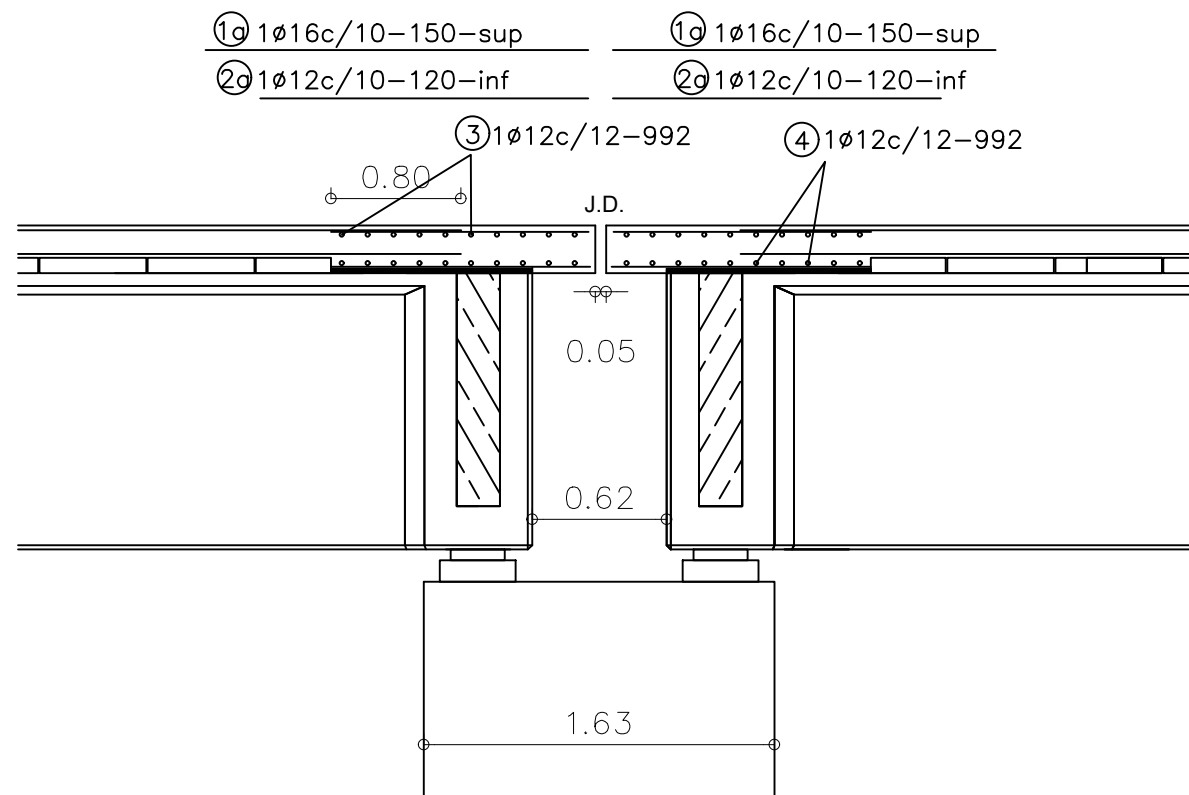
DETALLE DE ARMADURA – LOSA UNION EN ESTRIBOS



LOSA DE CONTINUIDAD – DETALLE DE ARMADURA



JUNTA DE DILATACION – DETALLE DE ARMADURA



NOTAS

- 1- LAS COTAS ESTAN EN m SALVO INDICACION EXPRESA.
- 2- MATERIALES
- 2.1- VIGAS PREFABRICADAS Y PILOTES  
HORMIGON  
RESISTENCIA 28 DIAS= 24 N/mm<sup>2</sup>  
ACERO PARA HORMIGON :  
LIMITE DE FLUENCIA= 420 N/mm<sup>2</sup>
- 2.2- PARTES HORMIGONADAS EN EL SITIO,  
HORMIGON  
RESISTENCIA 28 DIAS= 21 N/mm<sup>2</sup>  
ACERO PARA HORMIGON :  
LIMITE DE FLUENCIA= 420 N/mm<sup>2</sup>
- 4- EN LAS LOSETAS Y VIGAS PREFABRICADAS LAS SUPERFICIES EN CONTACTO CON HORMIGONES VERTIDOS EN EL SITIO DEBERAN TENER UNA RUGOSIDAD INTENCIONAL CONFORME INDICACION DE LA FISCALIZACION.
- 5- LAS MEDIDAS ESTAN EN METROS SALVO INDICACION EXPRESA
- 6- LAS MEDIDAS DE LOS HIERROS EN cm
- 7- RECUBRIMIENTO GENERAL: 2.5cm, VIGAS: 4cm, ESTRIBOS: 5cm  
HORMIGONADO CONTRA EL SUELO: 7cm, PILOTES 15cm

