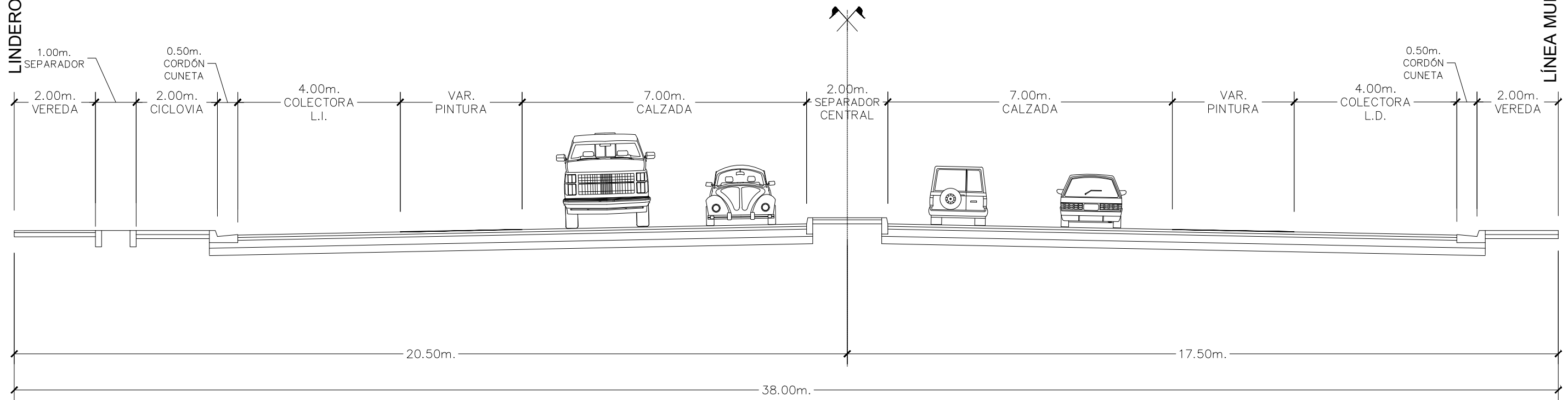


SECCIÓN TIPO B
DE PROG. 7+660,83 A PROG. 7+780

LINDERO IZQUIERDO

LÍNEA MUNICIPAL SUR



REPUBLICA DEL PARAGUAY
M.O.P.C.
VICEMINISTERIO DE OBRAS PUBLICAS
DIRECCION DE VIALIDAD
UNIDAD NACIONAL EJECUTORA FOCEM



AVENIDA COSTANERA NORTE
2DA. ETAPA - ASUNCIÓN
TRAMO INTERCONEXIÓN

SECCIÓN TIPO B
PROG. 7+660,83 A PROG. 7+780

Escalas Indicadas	Lámina ST - 03 - RV0
----------------------	-------------------------

