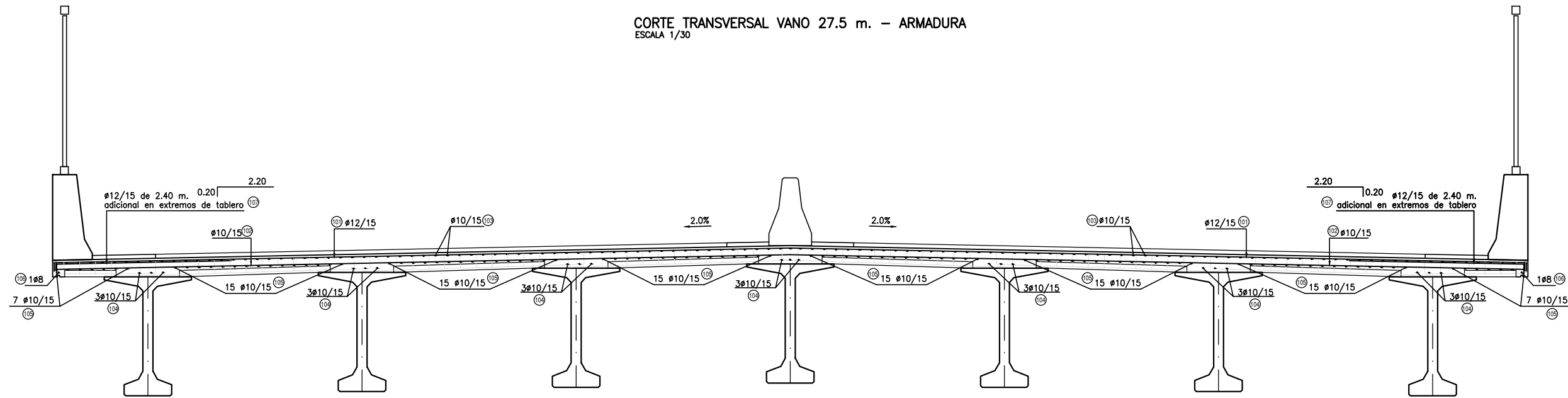
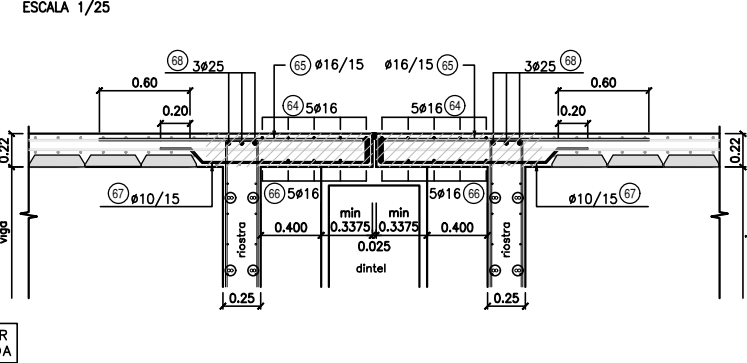
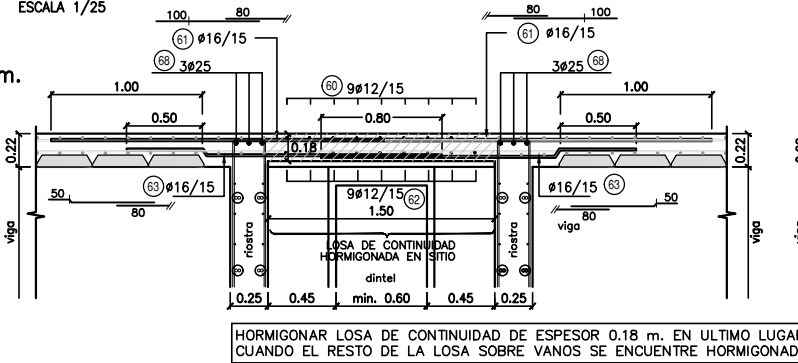


CORTE TRANSVERSAL VANO 27.5 m. - ARMADURA
ESCALA 1/30



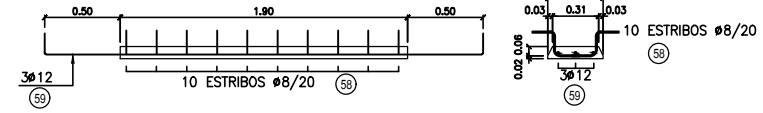
CORTE LONGITUDINAL
EXTREMO CON LOSA DE CONTINUIDAD
ESCALA 1/25

CORTE LONGITUDINAL
EXTREMO JUNTA TOTAL
ESCALA 1/25



HORMIGONAR LOSA DE CONTINUIDAD DE ESPESOR 0.18 m. EN ULTIMO LUGAR CUANDO EL RESTO DE LA LOSA SOBRE VANOS SE ENCUENTRE HORMIGONADA

PRELOSAS CENTRALES
ESCALA 1/25



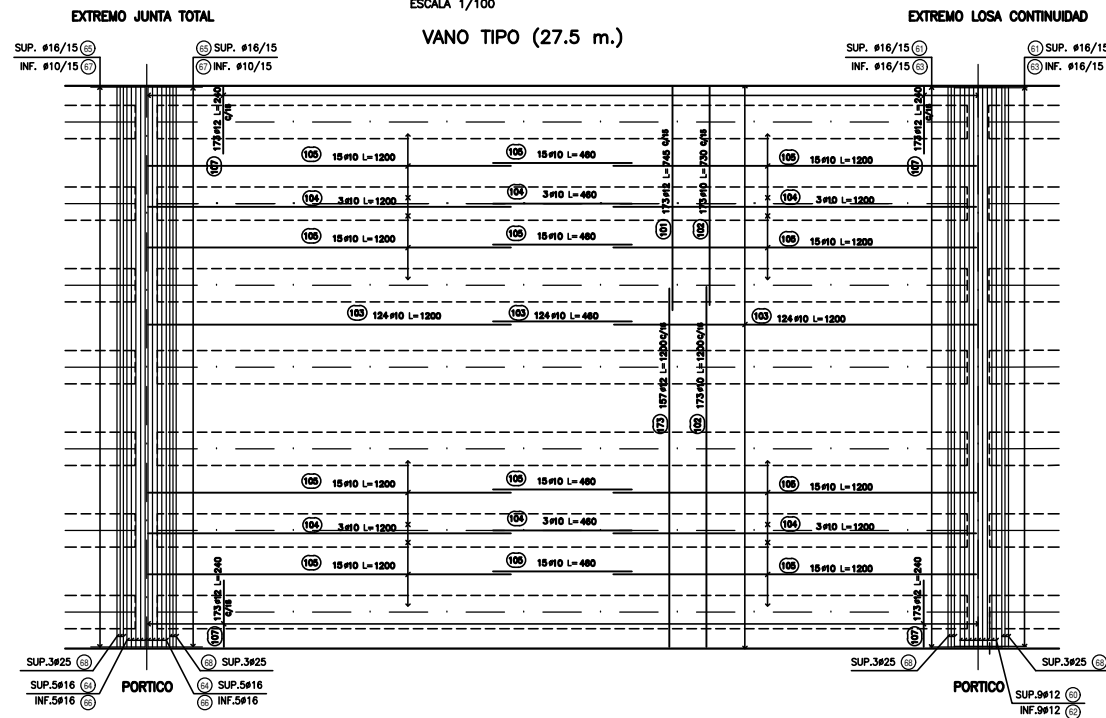
PRELOSAS DE BORDE
ESCALA 1/25



PLANILLA DE ARMADURAS - CANTIDADES POR VANO DE 27.5 m.

ELEMENTO	PIEZA	Φ	ESQUEMA	LONGITUD (cm)	NÚMERO DE PIEZAS	PESO TOTAL (Kg)
PRELOSAS DE BORDE (136 UDS/VANO)	56	8		91	544	196
	57	10		157	408	395
PRELOSAS CENTRALES (408 UDS/VANO)	58	8		91	4080	1467
	59	12		320	1224	3478
TOTAL (Kg)						5536
LOSA DE CONTINUIDAD	60	12		1945	9	155
	61	16		260	124	509
	62	12		1945	9	155
	63	16		205	124	401
	68	25		2010	3	232
TOTAL (Kg)						1452
LOSA DE EXTREMO JUNTA TOTAL	64	16		1990	5	157
	65	16		200	124	391
	66	16		1990	5	157
	67	10		160	124	122
	68	25		2010	3	232
TOTAL (Kg)						1059
CARPETA SOBRE PRELOSAS	101	12		1960	173	3011
	102	10		1940	173	2071
	103	10		2860	124	2188
	104	10		2860	21	371
	105	10		2860	104	1835
	106	8		2860	2	23
	107	12		240	346	737
TOTAL (Kg)						10236

PLANTA DE ARMADURAS DE LOSA
ESCALA 1/100
VANO TIPO (27.5 m.)



NOTAS GENERALES

- MATERIALES:**
- VIGAS:**
- HORMIGÓN:**
- HORMIGÓN PRETENSADO $f_c = 50$ MPa (RESISTENCIA ESPECIFICA A COMPRESIÓN)
- ACERO:**
- ARMADURA PASIVA:
 - Ø6 A Ø10 = AP420 DN ($f_y = 420$ MPa)
 - Ø12 A Ø25 = AP500 DN ($f_y = 500$ MPa)
 - ARMADURA ACTIVA: CABLES DE ACERO BAJA RELAJACIÓN ASTM A416. Y 1860S7
- PILAS Y DINTELES:**
- HORMIGÓN:**
- HORMIGÓN PILAS $f_c = 35$ MPa (RESISTENCIA ESPECIFICA A COMPRESIÓN)
 - HORMIGÓN DINTELES $f_c = 45$ MPa (RESISTENCIA ESPECIFICA A COMPRESIÓN)
- FASE II DEL DINTEL Y NUDO FUSTE-DINTEL:**
- HORMIGÓN IN SITU $f_c = 45$ MPa (RESISTENCIA ESPECIFICA A COMPRESIÓN)
- ACERO:**
- ARMADURA PASIVA:
 - Ø6 A Ø10 = AP420 DN ($f_y = 420$ MPa)
 - Ø12 A Ø25 = AP500 DN ($f_y = 500$ MPa)
- LOSA IN SITU Y PRELOSAS:**
- HORMIGÓN:**
- HORMIGÓN ARMADO $f_c = 25$ MPa (RESISTENCIA ESPECIFICA A COMPRESIÓN)
- ACERO:**
- ARMADURA PASIVA: $f_y = 420$ MPa
- DISEÑO ESTRUCTURAL:**
- SEGÚN NORMA AASHTO LRFD, BRIDGES DESIGN SPECIFICATION - 2012
 - COMPROBACION CON AASHTO STANDARD SPECIFICATION FOR HIGHWAY BRIDGES - 2002
 - COMPROBACION CON CAMION TIPO BITREN.
- TERMINACIÓN DE SUPERFICIES:**
- EN VIGAS Y PRELOSAS PREFABRICADAS LAS SUPERFICIES DE CONTACTO CON HORMIGONES COLADOS EN SITO TENDRÁN UNA SUPERFICIE RUGOSA (AMPLITUD DE RUGOSIDAD = 5 mm) A VERIFICAR POR LA FISCIALIZACION.
- RECUBRIMIENTO DE ARMADURAS:**
- EN VIGAS, PILAS Y DINTELES PREFABRICADAS:
 - BARRAS PRINCIPALES: 4 cm.
 - ZUNCHOS Y ESTRIBOS: 2.5 cm.
 - EN LOSAS Y PRELOSAS: 3 cm.