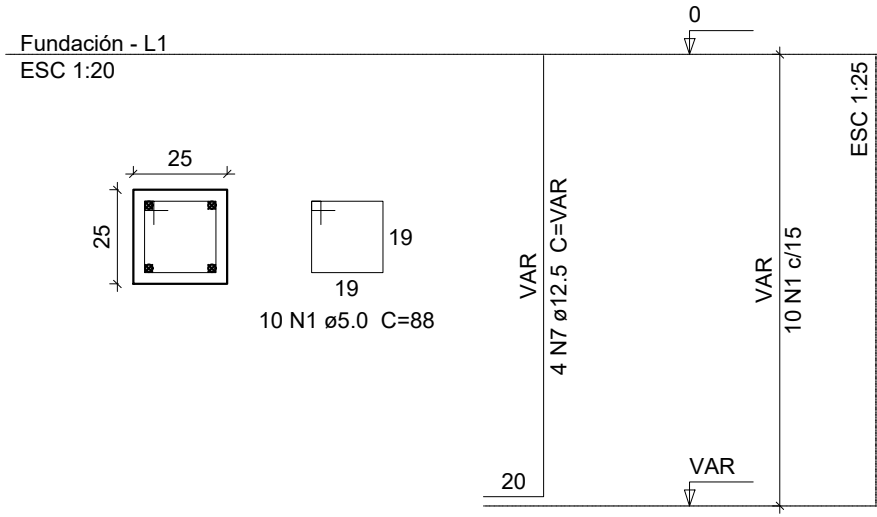
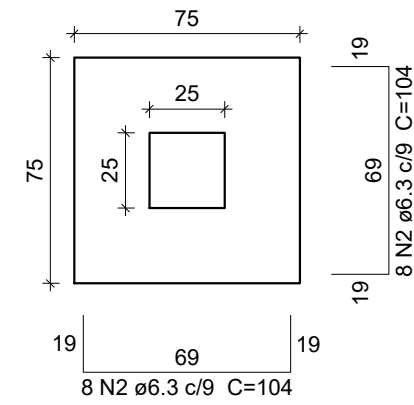


P1



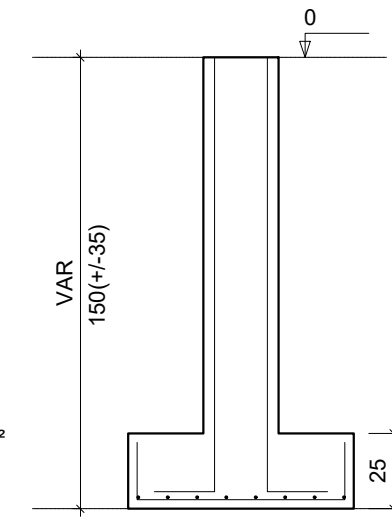
S1

PLANTA
ESC 1:25

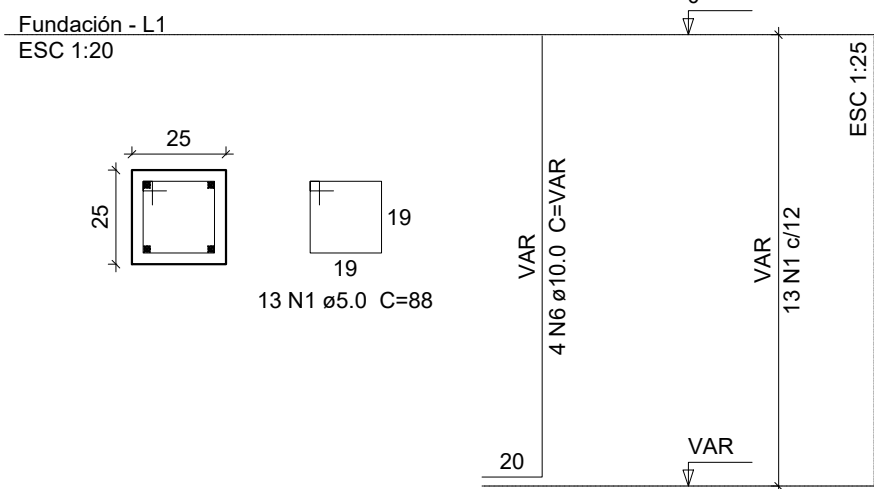


Suelo con capacidad de soporte > 1.50 kgf/cm²
Suelo compactado sobre la zapata
peso específico > 1600.00 kgf/m³

CORTE
ESC 1:25

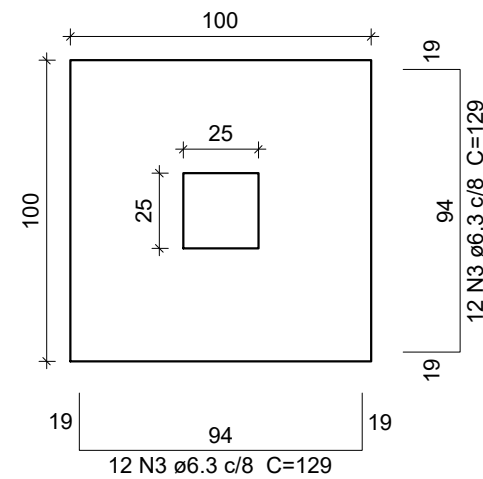


P2=P6



S2=S6

PLANTA
ESC 1:25



Suelo con capacidad de soporte > 1.50 kgf/cm²
Suelo compactado sobre la zapata
peso específico > 1600.00 kgf/m³

CORTE
ESC 1:25

