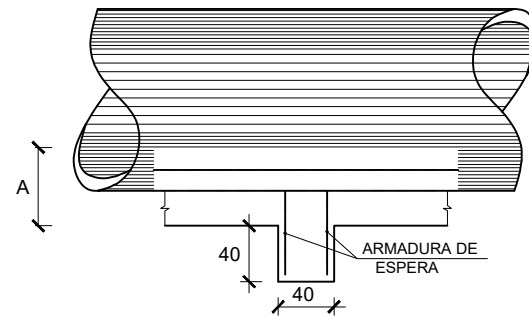


LECHOS



VISTA LATERAL

### LECHOS Y DIENTES PARA ASENTAMIENTO DE ALCANTARILLAS

CUADRO DE DIMENSIONES

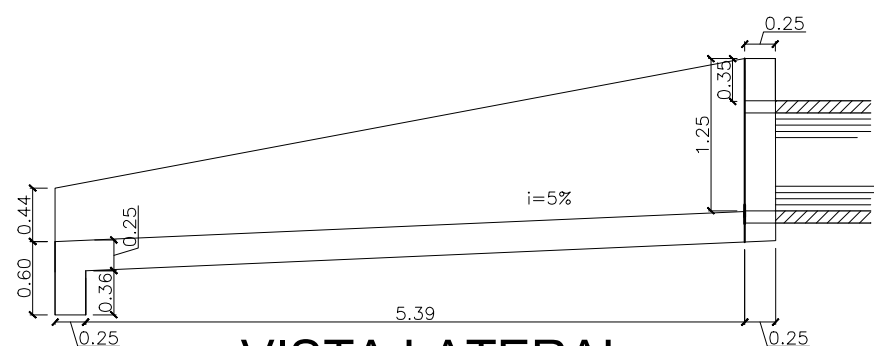
| DIAMETRO | A  | B  | C   | E   | F   | e  |
|----------|----|----|-----|-----|-----|----|
| 60       | 34 | 15 | 96  | -   | -   | 8  |
| 80       | 45 | 20 | 120 | -   | 240 | 10 |
| 100      | 56 | 25 | 144 | 288 | 432 | 12 |

CANTIDADES UNITARIAS DE LOS DIENTES

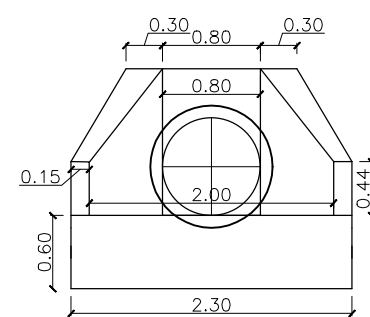
| DIAMETRO<br>(cm.) | SIMPLE            |                   | DOBLE             |                   |
|-------------------|-------------------|-------------------|-------------------|-------------------|
|                   | HORMIGON<br>(m.3) | ARMADURA<br>(kg.) | HORMIGON<br>(m.3) | ARMADURA<br>(kg.) |
| 60                | 0,154             | 1,008             | -                 | -                 |
| 80                | 0,192             | 1,386             | -                 | -                 |
| 100               | 0,230             | 1,512             | -                 | -                 |

CANTIDADES POR METRO LINEAL DE LECHO

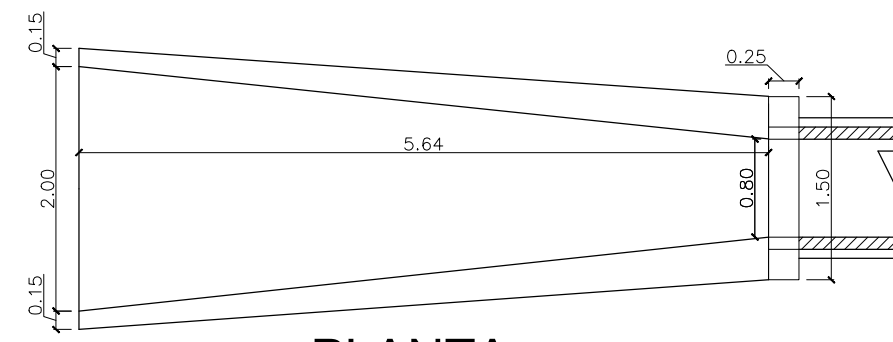
| DIAMETRO<br>(cm.) | SIMPLE            |                    | DOBLE             |                    |
|-------------------|-------------------|--------------------|-------------------|--------------------|
|                   | HORMIGON<br>(m.3) | ENCOFRADO<br>(m.2) | HORMIGON<br>(m.3) | ENCOFRADO<br>(m.2) |
| 60                | 0,238             | 0,68               | -                 | -                  |
| 80                | 0,386             | 0,90               | 0,773             | 0,90               |
| 100               | 0,570             | 1,12               | -                 | -                  |



VISTA LATERAL



VISTA FRONTAL



PLANTA